

G ŚLUSARSTWO **gallus**

**TECHNIKA ZAMOCOWAŃ
DO SYSTEMÓW OGRODZENIOWYCH**

KATALOG 2023

O naszej firmie

Firma **Ślusarstwo Gallus** od wielu lat związana jest z produkcją systemów ogrodzeniowych, bram i balustrad a także akcesoriów potrzebnych przy ich montażu.

Mając na uwadze prędkość wykonania elementów potrzebnych przy montażu ogrodzeń kierujemy do Państwa ofertę na KOTWY.

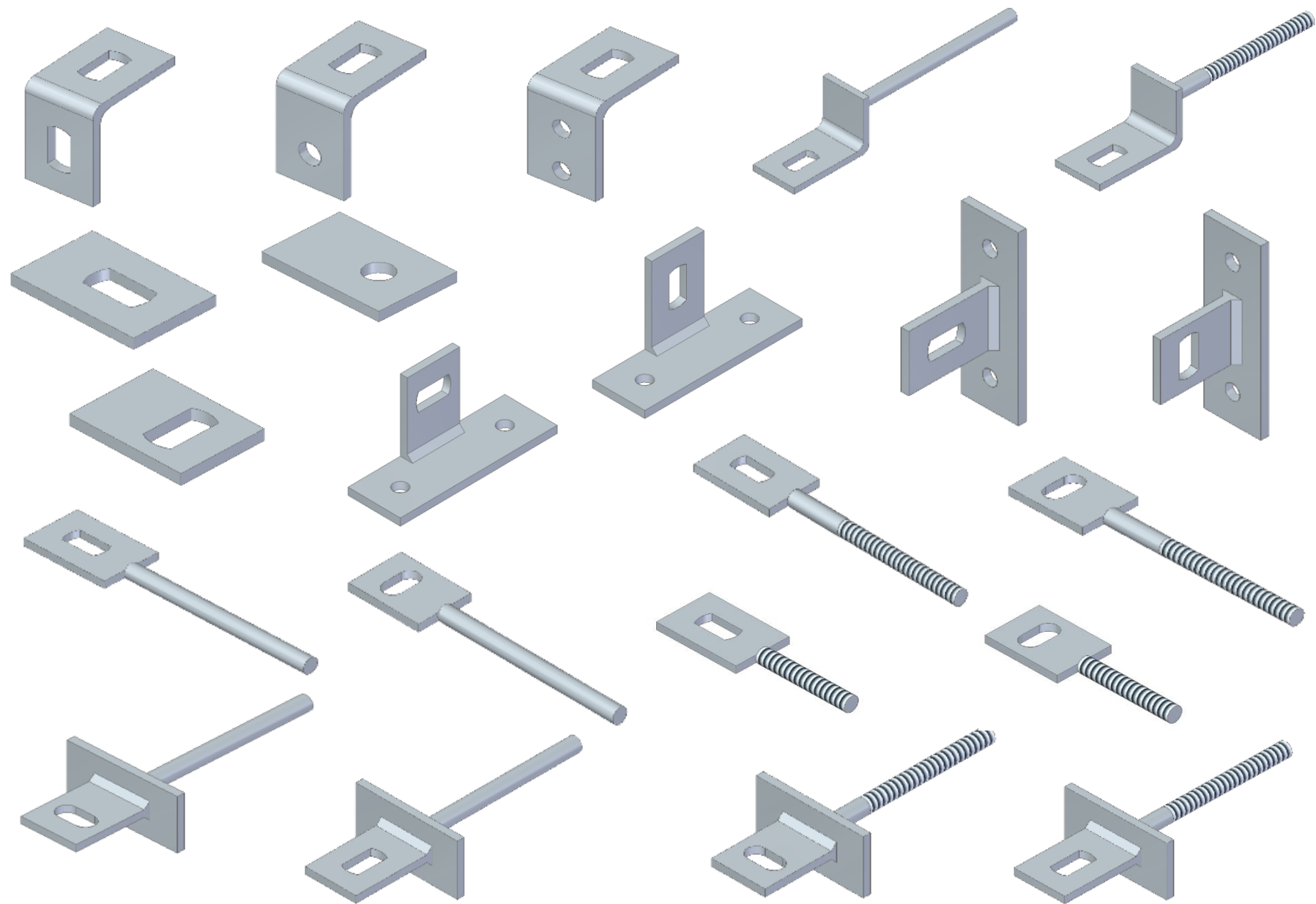
W niniejszym katalogu znajdą Państwo także ceowniki perforowane stosowane przy budowie ogrodzeń systemowych oraz wsporniki do płyt podmurówki.

Istnieje możliwość wykonania innego rodzaju kotwy
W takim przypadku robimy indywidualną wycenę.

**ZAPRASZAMY DO WSPÓŁPRACY ZAKŁADY ŚLUSARSKIE,
PRODUCENTÓW SYSTEMÓW OGRODZENIOWYCH
ORAZ MONTAŻYSTÓW OGRODZEŃ.**

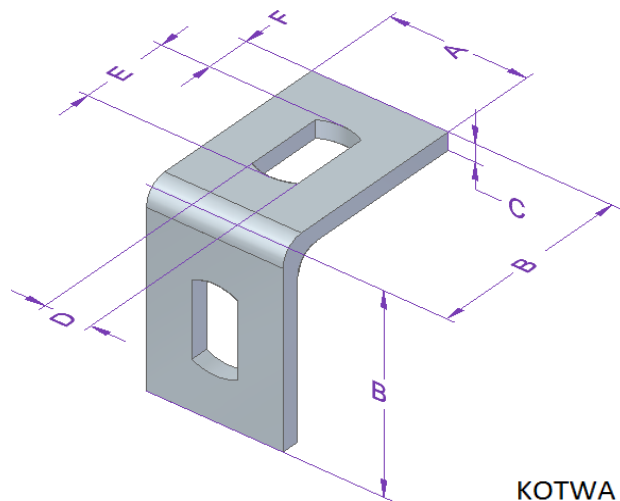
SPIS TREŚCI

1. KOTWA KĄTOWA	str	6 - 8
2. KOTWA KĄTOWA Z ROZETĄ	str	9 - 11
3. KOTWA KĄTOWA Z PRĘTEM GŁADKIM	str	12
4. KOTWA KĄTOWA Z PRĘTEM GWINTOWANYM (POD KOŁEK ROZPOROWY)	str	13
5. KOTWA PROSTA	str	14 - 15
6. KOTWA PROSTA Z PRĘTEM GŁADKIM	str	16 -19
7. KOTWA PROSTA Z PRĘTEM GWINTOWANYM (POD KOŁEK ROZPOROWY)	str	20 - 23
8. KOTWA PROSTA Z PRĘTEM Z GWINTEM METRYCZNYM	str	24 - 27
9. KOTWA PROSTA Z ROZETĄ	str	28 - 34
10. KOTWA PROSTA Z ROZETĄ Z PRĘTEM GŁADKIM	str	35 - 38
11. KOTWA PROSTA Z ROZETĄ Z PRĘTEM GWINTOWANYM (POD KOŁEK ROZPOROWY)	str	39 - 44
12. CEOWNIK PERFOROWANY	str	45
13. CEOWNIK PERFOROWANY POD PROFIL KWADRATOWY 16X16	str	46
14. CEOWNIK PERFOROWANY POD PROFIL KWADRATOWY 20X20	str	46
15. CEOWNIK PERFOROWANY - PRZYKŁADY ZASTOSOWANIA	str	47
16. CEOWNIK PERFOROWANY - PRZYKŁAD MOCOWANIA	str	48
17. WSPORNIK PŁYTY	str	49 - 50
18. DYSTANS DACHOWY	str	51

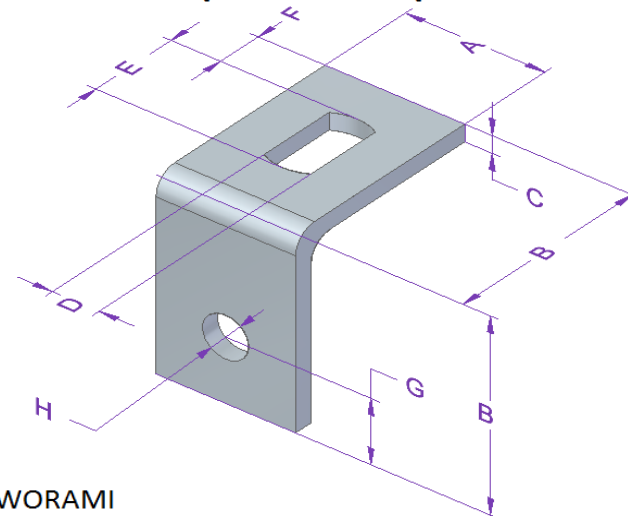


KOTWA KĄTOWA

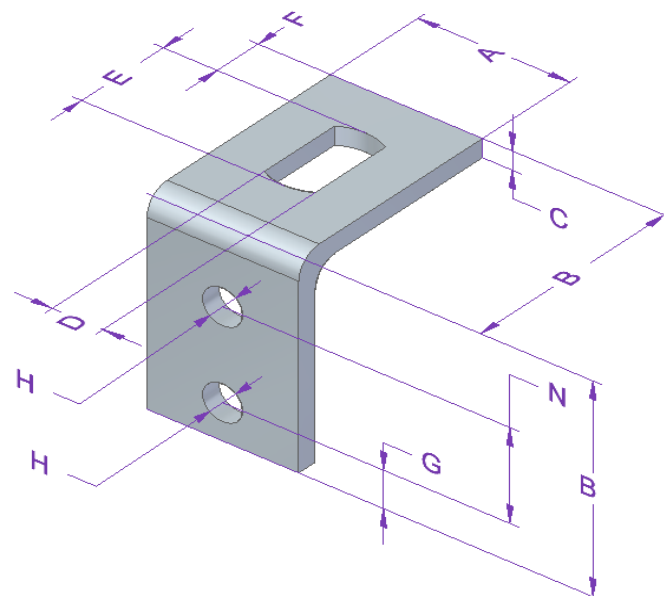
KOTWA KĄTOWA Z FASOLKAMI



KOTWA KĄTOWA Z FASOLKĄ I OTWOREM



KOTWA KĄTOWA Z FASOLKĄ I OTWORAMI



KOTWA KĄTOWA

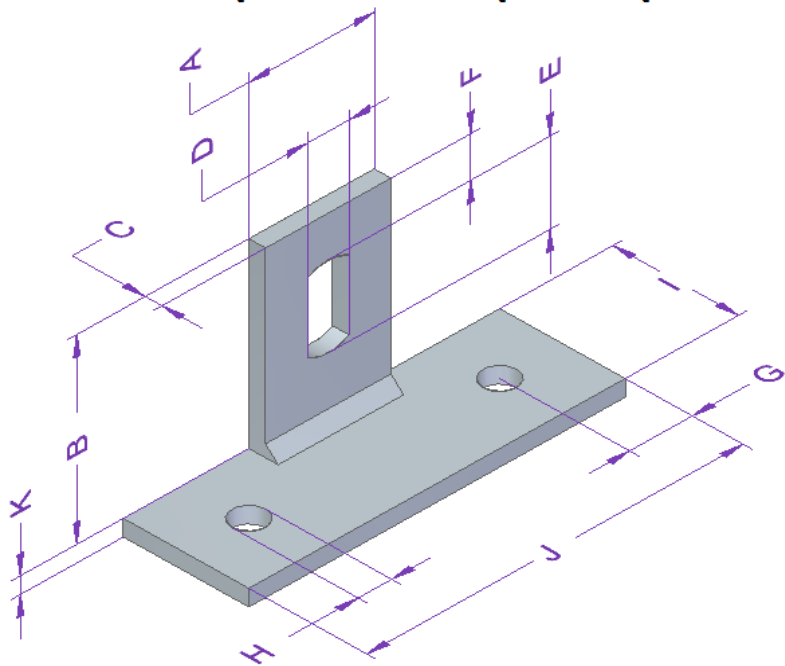
NAZWA	KOD PRODUKTU	WYMIARY[mm]													
		A	B	C	D	E	F	G	H	I	J	K	L	M	N
KOTWA KĄTOWA Z PŁASKOWNIKA 20X4 O DŁUGOŚCI 45X45 Z FASOLKAMI 20X10	KK-20X4-45X45-FF(AA)	20	45	4	10	20	10	x	x	x	x	x	x	x	x
KOTWA KĄTOWA Z PŁASKOWNIKA 25X4 O DŁUGOŚCI 45X45 Z FASOLKAMI 20X10	KK-25X4-45X45-FF(AA)	25	45	4	10	20	10	x	x	x	x	x	x	x	x
KOTWA KĄTOWA Z PŁASKOWNIKA 30X4 O DŁUGOŚCI 45X45 Z FASOLKAMI 20X10	KK-30X4-45X45-FF(AA)	30	45	4	10	20	10	x	x	x	x	x	x	x	x
KOTWA KĄTOWA Z PŁASKOWNIKA 40X4 O DŁUGOŚCI 45X45 Z FASOLKAMI 20X10	KK-40X4-45X45-FF(AA)	40	45	4	10	20	10	x	x	x	x	x	x	x	x
KOTWA KĄTOWA Z PŁASKOWNIKA 20X4 O DŁUGOŚCI 45X45 Z FASOLKĄ 20X10 I OTWOREM 8	KK-20X4-45X45-FO(AA)	20	45	4	10	20	10	15	8	x	x	x	x	x	x
KOTWA KĄTOWA Z PŁASKOWNIKA 25X4 O DŁUGOŚCI 45X45 Z FASOLKĄ 20X10 I OTWOREM 8	KK-25X4-45X45-FO(AA)	25	45	4	10	20	10	15	8	x	x	x	x	x	x
KOTWA KĄTOWA Z PŁASKOWNIKA 30X4 O DŁUGOŚCI 45X45 Z FASOLKĄ 20X10 I OTWOREM 8	KK-30X4-45X45-FO(AA)	30	45	4	10	20	10	15	8	x	x	x	x	x	x
KOTWA KĄTOWA Z PŁASKOWNIKA 40X4 O DŁUGOŚCI 45X45 Z FASOLKĄ 20X10 I OTWOREM 8	KK-40X4-45X45-FO(AA)	40	45	4	10	20	10	15	8	x	x	x	x	x	x
KOTWA KĄTOWA Z PŁASKOWNIKA 20X4 O DŁUGOŚCI 45X45 Z FASOLKĄ 20X10 I OTWOREM 10	KK-20X4-45X45-FO(AB)	20	45	4	10	20	10	15	10	x	x	x	x	x	x

KOTWA KĄTOWA

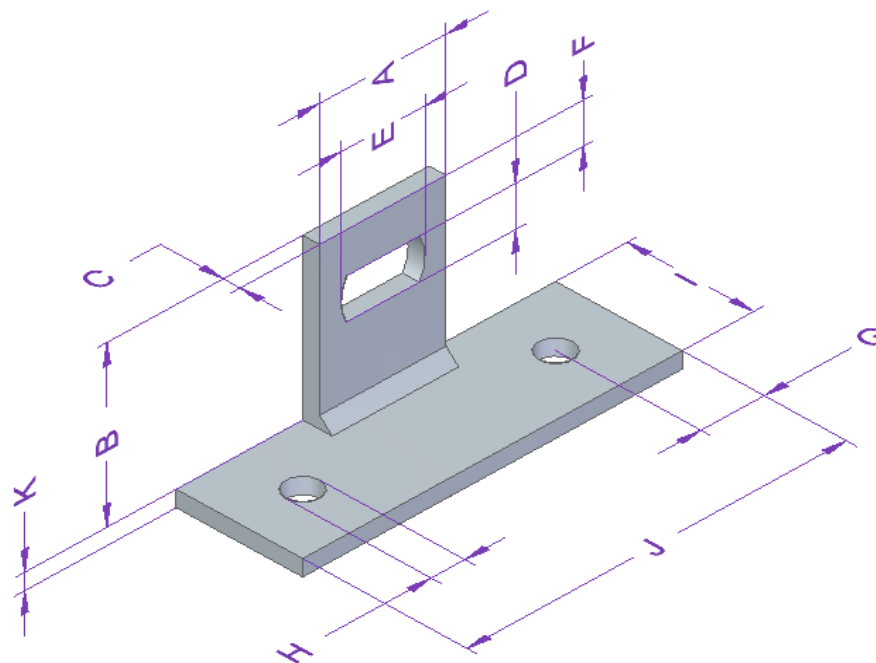
NAZWA	KOD PRODUKTU	WYMIARY[mm]													
		A	B	C	D	E	F	G	H	I	J	K	L	M	N
KOTWA KĄTOWA Z PŁASKOWNIKA 25X4 O DŁUGOŚCI 45X45 Z FASOLKĄ 20X10 I OTWOREM 10	KK-25X4-45X45-FO(AB)	25	45	4	10	20	10	15	10	x	x	x	x	x	x
KOTWA KĄTOWA Z PŁASKOWNIKA 30X4 O DŁUGOŚCI 45X45 Z FASOLKĄ 20X10 I OTWOREM 10	KK-30X4-45X45-FO(AB)	30	45	4	10	20	10	15	10	x	x	x	x	x	x
KOTWA KĄTOWA Z PŁASKOWNIKA 40X4 O DŁUGOŚCI 45X45 Z FASOLKĄ 20X10 I OTWOREM 10	KK-40X4-45X45-FO(AB)	40	45	4	10	20	10	15	10	x	x	x	x	x	x
KOTWA KĄTOWA Z PŁASKOWNIKA 20X4 O DŁUGOŚCI 45X45 Z FASOLKĄ 20X10 I OTWORAMI 8	KK-20X4-45X45-FOO(AAA)	20	45	4	10	20	10	8	8	x	x	x	x	x	20
KOTWA KĄTOWA Z PŁASKOWNIKA 25X4 O DŁUGOŚCI 45X45 Z FASOLKĄ 20X10 I OTWORAMI 8	KK-25X4-45X45-FOO(AAA)	25	45	4	10	20	10	8	8	x	x	x	x	x	20
KOTWA KĄTOWA Z PŁASKOWNIKA 30X4 O DŁUGOŚCI 45X45 Z FASOLKĄ 20X10 I OTWORAMI 8	KK-30X4-45X45-FOO(AAA)	30	45	4	10	20	10	8	8	x	x	x	x	x	20
KOTWA KĄTOWA Z PŁASKOWNIKA 40X4 O DŁUGOŚCI 45X45 Z FASOLKĄ 20X10 I OTWORAMI 8	KK-40X4-45X45-FOO(AAA)	40	45	4	10	20	10	8	8	x	x	x	x	x	20

KOTWA KĄTOWA Z ROZETA

KOTWA KĄTOWA Z FASOLKĄ I ROZETĄ



KOTWA KĄTOWA Z FASOLKĄ POPRZECZNĄ I ROZETĄ



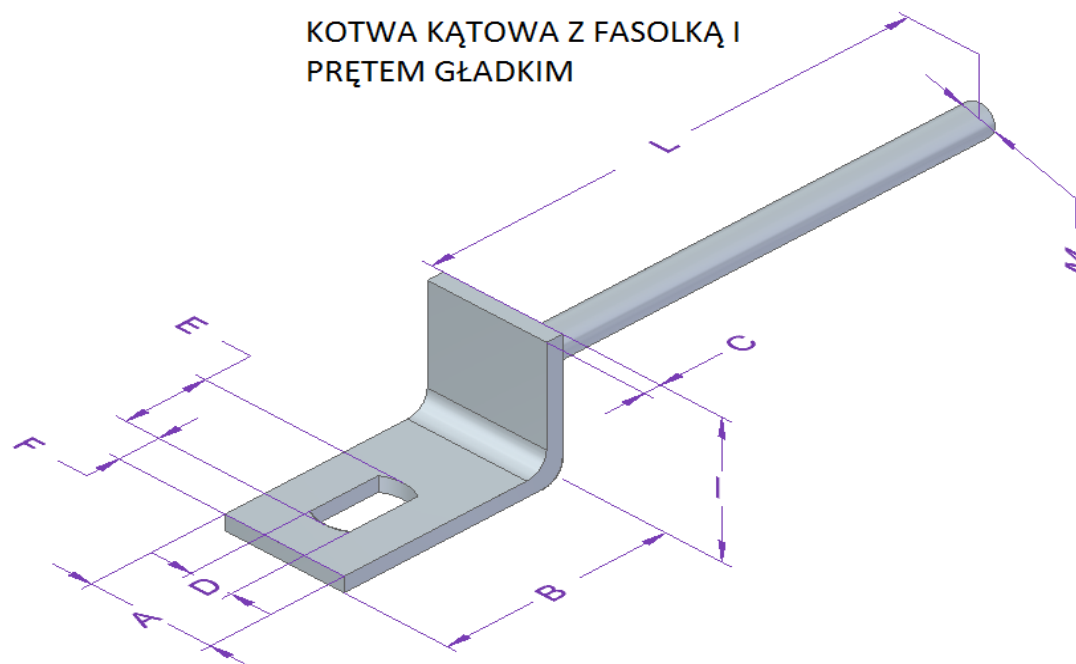
KOTWA KĄTOWA Z ROZETĄ

NAZWA	KOD PRODUKTU	WYMIARY[mm]													
		A	B	C	D	E	F	G	H	I	J	K	L	M	N
KOTWA KĄTOWA Z PŁASKOWNIKA 20X4 O DŁUGOŚCI 45 Z FASOLKĄ 20X10 I ROZETĄ Z OTWORAMI 8	KK-20X4-45-F-R(AA)	20	45	4	10	20	10	15	8	30	90	4	x	x	x
KOTWA KĄTOWA Z PŁASKOWNIKA 25X4 O DŁUGOŚCI 45 Z FASOLKĄ 20X10 I ROZETĄ Z OTWORAMI 8	KK-25X4-45-F-R(AA)	25	45	4	10	20	10	15	8	30	90	4	x	x	x
KOTWA KĄTOWA Z PŁASKOWNIKA 30X4 O DŁUGOŚCI 45 Z FASOLKĄ 20X10 I ROZETĄ Z OTWORAMI 8	KK-30X4-45-F-R(AA)	30	45	4	10	20	10	15	8	30	90	4	x	x	x
KOTWA KĄTOWA Z PŁASKOWNIKA 40X4 O DŁUGOŚCI 45 Z FASOLKĄ 20X10 I ROZETĄ Z OTWORAMI 8	KK-40X4-45-F-R(AA)	40	45	4	10	20	10	15	8	30	90	4	x	x	x
KOTWA KĄTOWA Z PŁASKOWNIKA 20X4 O DŁUGOŚCI 45 Z FASOLKĄ 20X10 I ROZETĄ Z OTWORAMI 10	KK-20X4-45-F-R(AB)	20	45	4	10	20	10	15	10	30	90	4	x	x	x
KOTWA KĄTOWA Z PŁASKOWNIKA 25X4 O DŁUGOŚCI 45 Z FASOLKĄ 20X10 I ROZETĄ Z OTWORAMI 10	KK-25X4-45-F-R(AB)	25	45	4	10	20	10	15	10	30	90	4	x	x	x
KOTWA KĄTOWA Z PŁASKOWNIKA 30X4 O DŁUGOŚCI 45 Z FASOLKĄ 20X10 I ROZETĄ Z OTWORAMI 10	KK-30X4-45-F-R(AB)	30	45	4	10	20	10	15	10	30	90	4	x	x	x
KOTWA KĄTOWA Z PŁASKOWNIKA 40X4 O DŁUGOŚCI 45 Z FASOLKĄ 20X10 I ROZETĄ Z OTWORAMI 10	KK-40X4-45-F-R(AB)	40	45	4	10	20	10	15	10	30	90	4	x	x	x

KOTWA KĄTOWA Z ROZETĄ

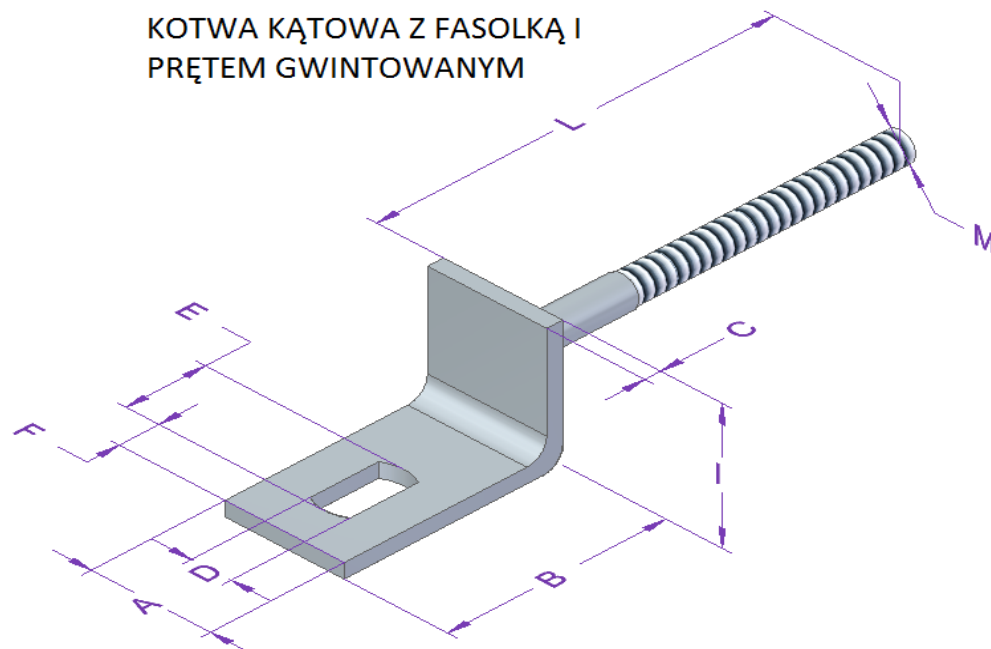
NAZWA	KOD PRODUKTU	WYMIARY[mm]													
		A	B	C	D	E	F	G	H	I	J	K	L	M	N
KOTWA KĄTOWA Z PŁASKOWNIKA 30X4 O DŁUGOŚCI 40 Z FASOLKĄ POPRZECZNĄ 20X10 I ROZETĄ Z OTWORMAI 8	KK-30X4-40-FP-R(AA)	30	40	4	10	20	10	15	8	30	90	4	x	x	x
KOTWA KĄTOWA Z PŁASKOWNIKA 30X4 O DŁUGOŚCI 40 Z FASOLKĄ POPRZECZNĄ 20X10 I ROZETĄ Z OTWORMAI 10	KK-30X4-40-FP-R(AB)	30	40	4	10	20	10	15	10	30	90	4	x	x	x

KOTWA KĄTOWA Z PRĘTEM GŁADKIM



NAZWA	KOD PRODUKTU	WYMIARY[mm]													
		A	B	C	D	E	F	G	H	I	J	K	L	M	N
KOTWA KĄTOWA Z PŁASKOWNIKA 20X4 O DŁUGOŚCI 55X35 Z FASOLKĄ 20X10 I PRĘTEM GŁADKIM 8	KK-20X4-55X35-F-P(AA)	20	55	4	10	20	10	x	x	35	x	x	100	8	x
KOTWA KĄTOWA Z PŁASKOWNIKA 25X4 O DŁUGOŚCI 55X35 Z FASOLKĄ 20X10 I PRĘTEM GŁADKIM 8	KK-25X4-55X35-F-P(AA)	25	55	4	10	20	10	x	x	35	x	x	100	8	x
KOTWA KĄTOWA Z PŁASKOWNIKA 30X4 O DŁUGOŚCI 55X35 Z FASOLKĄ 20X10 I PRĘTEM GŁADKIM 8	KK-30X4-55X35-F-P(AA)	30	55	4	10	20	10	x	x	35	x	x	100	8	x
KOTWA KĄTOWA Z PŁASKOWNIKA 40X4 O DŁUGOŚCI 55X35 Z FASOLKĄ 20X10 I PRĘTEM GŁADKIM 8	KK-40X4-55X35-F-P(AA)	40	55	4	10	20	10	x	x	35	x	x	100	8	x

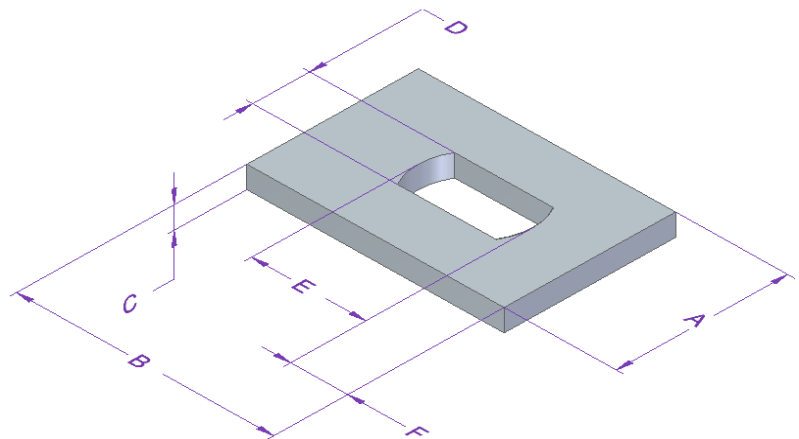
**KOTWA KĄTOWA Z PRĘTEM
GWINTOWANYM (POD KOŁEK
ROZPOROWY)**



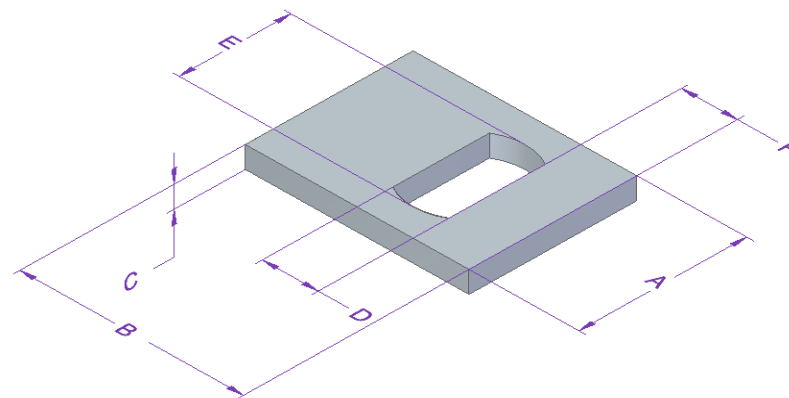
NAZWA	KOD PRODUKTU	WYMIARY[mm]													
		A	B	C	D	E	F	G	H	I	J	K	L	M	N
KOTWA KĄTOWA Z PŁASKOWNIKA 20X4 O DŁUGOŚCI 55X35 Z FASOLKĄ 20X10 I PRĘTEM GWINTOWANYM 8	KK-20X4-55X35-F-PG(AA)	20	55	4	10	20	10	x	x	35	x	x	100	8	x
KOTWA KĄTOWA Z PŁASKOWNIKA 25X4 O DŁUGOŚCI 55X35 Z FASOLKĄ 20X10 I PRĘTEM GWINTOWANYM 8	KK-25X4-55X35-F-PG(AA)	25	55	4	10	20	10	x	x	35	x	x	100	8	x
KOTWA KĄTOWA Z PŁASKOWNIKA 30X4 O DŁUGOŚCI 55X35 Z FASOLKĄ 20X10 I PRĘTEM GWINTOWANYM 8	KK-30X4-55X35-F-PG(AA)	30	55	4	10	20	10	x	x	35	x	x	100	8	x
KOTWA KĄTOWA Z PŁASKOWNIKA 40X4 O DŁUGOŚCI 55X35 Z FASOLKĄ 20X10 I PRĘTEM GWINTOWANYM 8	KK-40X4-55X35-F-PG(AA)	40	55	4	10	20	10	x	x	35	x	x	100	8	x

KOTWA PROSTA

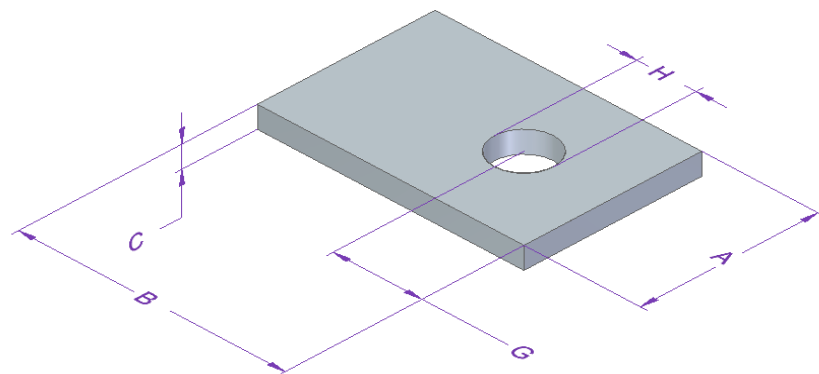
KOTWA PROSTA Z FASOLKĄ



KOTWA PROSTA Z FASOLKĄ POPRZECZNĄ



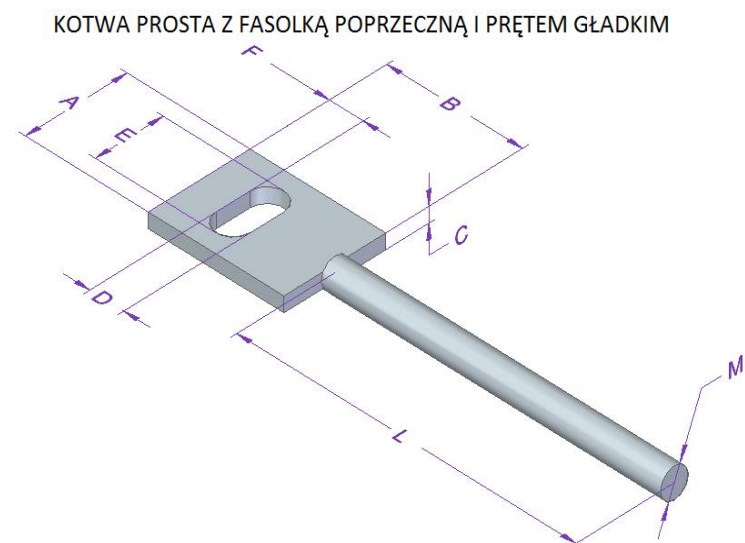
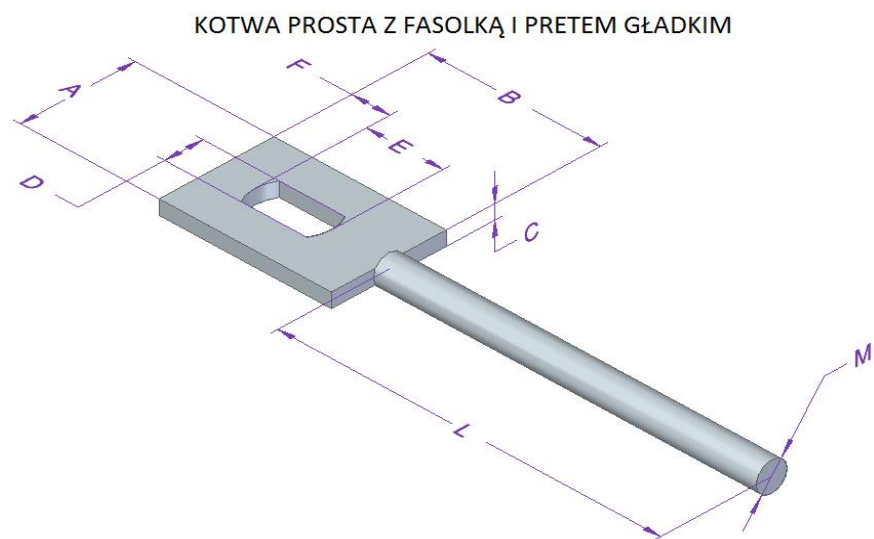
KOTWA PROSTA Z OTWOREM



KOTWA PROSTA

NAZWA	KOD PRODUKTU	WYMIARY[mm]													
		A	B	C	D	E	F	G	H	I	J	K	L	M	N
KOTWA PROSTA Z PŁASKOWNIKA 20X4 O DŁUGOŚCI 45 Z FASOLKĄ 20X10	KP-20X4-45-F(A)	20	45	4	10	20	10	x	x	x	x	x	x	x	x
KOTWA PROSTA Z PŁASKOWNIKA 25X4 O DŁUGOŚCI 45 Z FASOLKĄ 20X10	KP-25X4-45-F(A)	25	45	4	10	20	10	x	x	x	x	x	x	x	x
KOTWA PROSTA Z PŁASKOWNIKA 30X4 O DŁUGOŚCI 45 Z FASOLKĄ 20X10	KP-30X4-45-F(A)	30	45	4	10	20	10	x	x	x	x	x	x	x	x
KOTWA PROSTA Z PŁASKOWNIKA 40X4 O DŁUGOŚCI 45 Z FASOLKĄ 20X10	KP-40X4-45-F(A)	40	45	4	10	20	10	x	x	x	x	x	x	x	x
KOTWA PROSTA Z PŁASKOWNIKA 30X4 O DŁUGOŚCI 40 Z FASOLKĄ POPRZECZNĄ 20X10	KP-30X4-40-FP(A)	30	40	4	10	20	10	x	x	x	x	x	x	x	x
KOTWA PROSTA Z PŁASKOWNIKA 20X4 O DŁUGOŚCI 45 Z OTWOREM 8	KP-20X4-45-O(A)	20	45	4	x	x	x	15	8	x	x	x	x	x	x
KOTWA PROSTA Z PŁASKOWNIKA 25X4 O DŁUGOŚCI 45 Z OTWOREM 8	KP-25X4-45-O(A)	25	45	4	x	x	x	15	8	x	x	x	x	x	x
KOTWA PROSTA Z PŁASKOWNIKA 30X4 O DŁUGOŚCI 45 Z OTWOREM 8	KP-30X4-45-O(A)	30	45	4	x	x	x	15	8	x	x	x	x	x	x
KOTWA PROSTA Z PŁASKOWNIKA 40X4 O DŁUGOŚCI 45 Z OTWOREM 8	KP-40X4-45-O(A)	40	45	4	x	x	x	15	8	x	x	x	x	x	x
KOTWA PROSTA Z PŁASKOWNIKA 20X4 O DŁUGOŚCI 45 Z OTWOREM 10	KP-20X4-45-O(B)	20	45	4	x	x	x	15	10	x	x	x	x	x	x
KOTWA PROSTA Z PŁASKOWNIKA 25X4 O DŁUGOŚCI 45 Z OTWOREM 10	KP-25X4-45-O(B)	25	45	4	x	x	x	15	10	x	x	x	x	x	x
KOTWA PROSTA Z PŁASKOWNIKA 30X4 O DŁUGOŚCI 45 Z OTWOREM 10	KP-30X4-45-O(B)	30	45	4	x	x	x	15	10	x	x	x	x	x	x
KOTWA PROSTA Z PŁASKOWNIKA 40X4 O DŁUGOŚCI 45 Z OTWOREM 10	KP-40X4-45-O(B)	40	45	4	x	x	x	15	10	x	x	x	x	x	x

KOTWA PROSTA Z PRĘTEM GŁADKIM



NAZWA	KOD PRODUKTU	WYMIARY[mm]													
		A	B	C	D	E	F	G	H	I	J	K	L	M	N
KOTWA PROSTA Z PŁASKOWNIKA 20X4 O DŁUGOŚCI 45 Z FASOLKĄ 20X10 I PRĘTEM GŁADKIM 8	KP-20X4-45-F-P(AA)	20	45	4	10	20	10	x	x	x	x	x	100	8	x
KOTWA PROSTA Z PŁASKOWNIKA 20X8 O DŁUGOŚCI 45 Z FASOLKĄ 20X10 I PRĘTEM GŁADKIM 8	KP-20X8-45-F-P(AA)	20	45	8	10	20	10	x	x	x	x	x	100	8	x
KOTWA PROSTA Z PŁASKOWNIKA 20X12 O DŁUGOŚCI 45 Z FASOLKĄ 20X10 I PRĘTEM GŁADKIM 8	KP-20X12-45-F-P(AA)	20	45	12	10	20	10	x	x	x	x	x	100	8	x
KOTWA PROSTA Z PŁASKOWNIKA 20X16 O DŁUGOŚCI 45 Z FASOLKĄ 20X10 I PRĘTEM GŁADKIM 8	KP-20X16-45-F-P(AA)	20	45	16	10	20	10	x	x	x	x	x	100	8	x

KOTWA PROSTA Z PRĘTEM GŁADKIM

NAZWA	KOD PRODUKTU	WYMIARY[mm]													
		A	B	C	D	E	F	G	H	I	J	K	L	M	N
KOTWA PROSTA Z PŁASKOWNIKA 20X20 O DŁUGOŚCI 45 Z FASOLKĄ 20X10 I PRĘTEM GŁADKIM 8	KP-20X20-45-F-P(AA)	20	45	20	10	20	10	x	x	x	x	x	100	8	x
KOTWA PROSTA Z PŁASKOWNIKA 25X4 O DŁUGOŚCI 45 Z FASOLKĄ 20X10 I PRĘTEM GŁADKIM 8	KP-25X4-45-F-P(AA)	25	45	4	10	20	10	x	x	x	x	x	100	8	x
KOTWA PROSTA Z PŁASKOWNIKA 25X8 O DŁUGOŚCI 45 Z FASOLKĄ 20X10 I PRĘTEM GŁADKIM 8	KP-25X8-45-F-P(AA)	25	45	8	10	20	10	x	x	x	x	x	100	8	x
KOTWA PROSTA Z PŁASKOWNIKA 25X12 O DŁUGOŚCI 45 Z FASOLKĄ 20X10 I PRĘTEM GŁADKIM 8	KP-25X12-45-F-P(AA)	25	45	12	10	20	10	x	x	x	x	x	100	8	x
KOTWA PROSTA Z PŁASKOWNIKA 25X16 O DŁUGOŚCI 45 Z FASOLKĄ 20X10 I PRĘTEM GŁADKIM 8	KP-25X16-45-F-P(AA)	25	45	16	10	20	10	x	x	x	x	x	100	8	x
KOTWA PROSTA Z PŁASKOWNIKA 25X20 O DŁUGOŚCI 45 Z FASOLKĄ 20X10 I PRĘTEM GŁADKIM 8	KP-25X20-45-F-P(AA)	25	45	20	10	20	10	x	x	x	x	x	100	8	x
KOTWA PROSTA Z PŁASKOWNIKA 30X4 O DŁUGOŚCI 45 Z FASOLKĄ 20X10 I PRĘTEM GŁADKIM 8	KP-30X4-45-F-P(AA)	30	45	4	10	20	10	x	x	x	x	x	100	8	x
KOTWA PROSTA Z PŁASKOWNIKA 30X8 O DŁUGOŚCI 45 Z FASOLKĄ 20X10 I PRĘTEM GŁADKIM 8	KP-30X8-45-F-P(AA)	30	45	8	10	20	10	x	x	x	x	x	100	8	x
KOTWA PROSTA Z PŁASKOWNIKA 30X12 O DŁUGOŚCI 45 Z FASOLKĄ 20X10 I PRĘTEM GŁADKIM 8	KP-30X12-45-F-P(AA)	30	45	12	10	20	10	x	x	x	x	x	100	8	x

KOTWA PROSTA Z PRĘTEM GŁADKIM

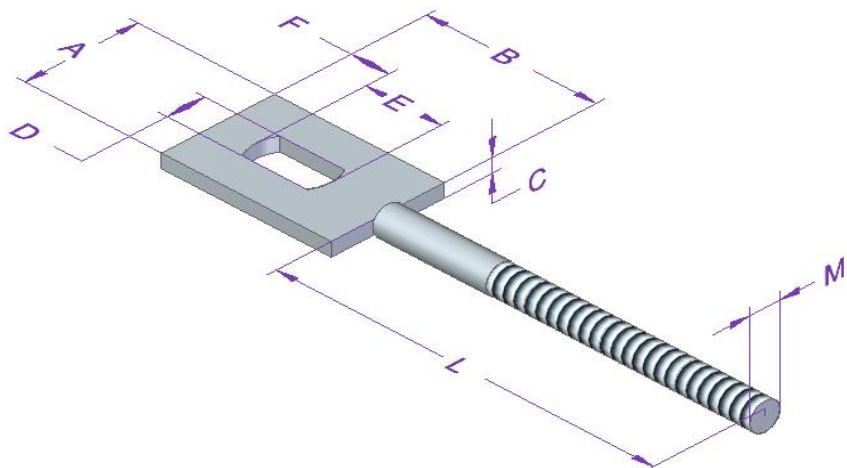
NAZWA	KOD PRODUKTU	WYMIARY[mm]													
		A	B	C	D	E	F	G	H	I	J	K	L	M	N
KOTWA PROSTA Z PŁASKOWNIKA 30X16 O DŁUGOŚCI 45 Z FASOLKĄ 20X10 I PRĘTEM GŁADKIM 8	KP-30X16-45-F-P(AA)	30	45	16	10	20	10	x	x	x	x	x	100	8	x
KOTWA PROSTA Z PŁASKOWNIKA 30X20 O DŁUGOŚCI 45 Z FASOLKĄ 20X10 I PRĘTEM GŁADKIM 8	KP-30X20-45-F-P(AA)	30	45	20	10	20	10	x	x	x	x	x	100	8	x
KOTWA PROSTA Z PŁASKOWNIKA 40X4 O DŁUGOŚCI 45 Z FASOLKĄ 20X10 I PRĘTEM GŁADKIM 8	KP-40X4-45-F-P(AA)	40	45	4	10	20	10	x	x	x	x	x	100	8	x
KOTWA PROSTA Z PŁASKOWNIKA 40X8 O DŁUGOŚCI 45 Z FASOLKĄ 20X10 I PRĘTEM GŁADKIM 8	KP-40X8-45-F-P(AA)	40	45	8	10	20	10	x	x	x	x	x	100	8	x
KOTWA PROSTA Z PŁASKOWNIKA 40X12 O DŁUGOŚCI 45 Z FASOLKĄ 20X10 I PRĘTEM GŁADKIM 8	KP-40X12-45-F-P(AA)	40	45	12	10	20	10	x	x	x	x	x	100	8	x
KOTWA PROSTA Z PŁASKOWNIKA 40X16 O DŁUGOŚCI 45 Z FASOLKĄ 20X10 I PRĘTEM GŁADKIM 8	KP-40X16-45-F-P(AA)	40	45	16	10	20	10	x	x	x	x	x	100	8	x
KOTWA PROSTA Z PŁASKOWNIKA 40X20 O DŁUGOŚCI 45 Z FASOLKĄ 20X10 I PRĘTEM GŁADKIM 8	KP-40X20-45-F-P(AA)	40	45	20	10	20	10	x	x	x	x	x	100	8	x
KOTWA PROSTA Z PŁASKOWNIKA 30X4 O DŁUGOŚCI 40 Z FASOLKĄ POPRZECZNĄ 20X10 I PRĘTEM GŁADKIM 8	KP-30X4-40-FP-P(AA)	30	40	4	10	20	10	x	x	x	x	x	100	8	x
KOTWA PROSTA Z PŁASKOWNIKA 30X8 O DŁUGOŚCI 40 Z FASOLKĄ POPRZECZNĄ 20X10 I PRĘTEM GŁADKIM 8	KP-30X8-40-FP-P(AA)	30	40	8	10	20	10	x	x	x	x	x	100	8	x

KOTWA PROSTA Z PRĘTEM GŁADKIM

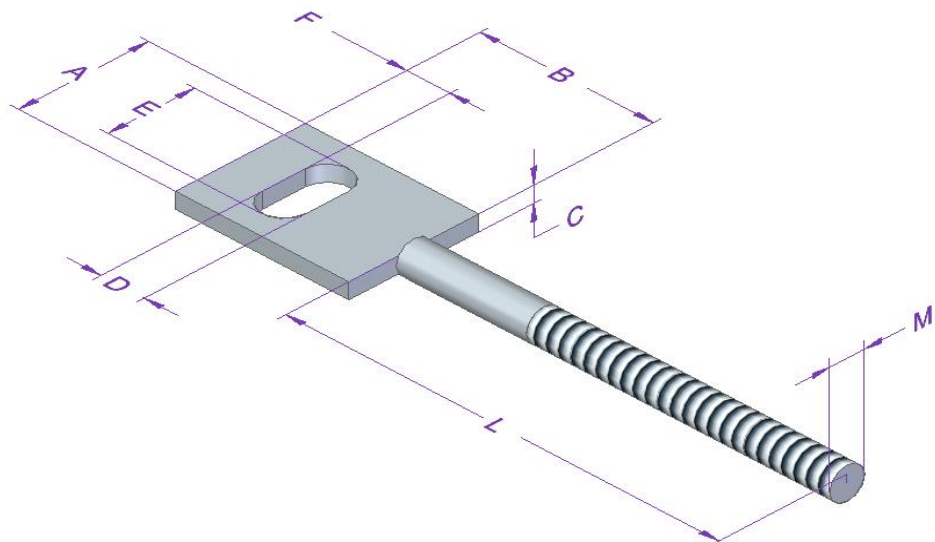
NAZWA	KOD PRODUKTU	WYMIARY[mm]													
		A	B	C	D	E	F	G	H	I	J	K	L	M	N
KOTWA PROSTA Z PŁASKOWNIKA 30X12 O DŁUGOŚCI 40 Z FASOLKĄ POPRZECZNĄ 20X10 I PRĘTEM GŁADKIM 8	KP-30X12-40-FP-P(AA)	30	40	12	10	20	10	x	x	x	x	x	100	8	x
KOTWA PROSTA Z PŁASKOWNIKA 30X16 O DŁUGOŚCI 40 Z FASOLKĄ POPRZECZNĄ 20X10 I PRĘTEM GŁADKIM 8	KP-30X16-40-FP-P(AA)	30	40	16	10	20	10	x	x	x	x	x	100	8	x
KOTWA PROSTA Z PŁASKOWNIKA 30X20 O DŁUGOŚCI 40 Z FASOLKĄ POPRZECZNĄ 20X10 I PRĘTEM GŁADKIM 8	KP-30X20-40-FP-P(AA)	30	40	20	10	20	10	x	x	x	x	x	100	8	x

**KOTWA PROSTA Z PRĘTEM
GWINTOWANYM (POD KOŁEK
ROZPOROWY)**

KOTWA PROSTA Z FASOLKĄ I PRĘTEM GWINTOWANYM



KOTWA PROSTA Z FASOLKĄ POPRZECZNĄ I PRĘTEM GWINTOWANYM



NAZWA	KOD PRODUKTU	WYMIARY[mm]													
		A	B	C	D	E	F	G	H	I	J	K	L	M	N
KOTWA PROSTA Z PŁASKOWNIKA 20X4 O DŁUGOŚCI 45 Z FASOLKĄ 20X10 I PRĘTEM GWINTOWANYM 8	KP-20X4-45-F-PG(AA)	20	45	4	10	20	10	x	x	x	x	x	100	8	x
KOTWA PROSTA Z PŁASKOWNIKA 20X8 O DŁUGOŚCI 45 Z FASOLKĄ 20X10 I PRĘTEM GWINTOWANYM 8	KP-20X8-45-F-PG(AA)	20	45	8	10	20	10	x	x	x	x	x	100	8	x
KOTWA PROSTA Z PŁASKOWNIKA 20X12 O DŁUGOŚCI 45 Z FASOLKĄ 20X10 I PRĘTEM GWINTOWANYM 8	KP-20X12-45-F-PG(AA)	20	45	12	10	20	10	x	x	x	x	x	100	8	x

**KOTWA PROSTA Z PRĘTEM
GWINTOWANYM (POD KOŁEK
ROZPOROWY)**

NAZWA	KOD PRODUKTU	WYMIARY[mm]													
		A	B	C	D	E	F	G	H	I	J	K	L	M	N
KOTWA PROSTA Z PŁASKOWNIKA 20X16 O DŁUGOŚCI 45 Z FASOLKĄ 20X10 I PRĘTEM GWINTOWANYM 8	KP-20X16-45-F-PG(AA)	20	45	16	10	20	10	x	x	x	x	x	100	8	x
KOTWA PROSTA Z PŁASKOWNIKA 20X20 O DŁUGOŚCI 45 Z FASOLKĄ 20X10 I PRĘTEM GWINTOWANYM 8	KP-20X20-45-F-PG(AA)	20	45	20	10	20	10	x	x	x	x	x	100	8	x
KOTWA PROSTA Z PŁASKOWNIKA 25X4 O DŁUGOŚCI 45 Z FASOLKĄ 20X10 I PRĘTEM GWINTOWANYM 8	KP-25X4-45-F-PG(AA)	25	45	4	10	20	10	x	x	x	x	x	100	8	x
KOTWA PROSTA Z PŁASKOWNIKA 25X8 O DŁUGOŚCI 45 Z FASOLKĄ 20X10 I PRĘTEM GWINTOWANYM 8	KP-25X8-45-F-PG(AA)	25	45	8	10	20	10	x	x	x	x	x	100	8	x
KOTWA PROSTA Z PŁASKOWNIKA 25X12 O DŁUGOŚCI 45 Z FASOLKĄ 20X10 I PRĘTEM GWINTOWANYM 8	KP-25X12-45-F-PG(AA)	25	45	12	10	20	10	x	x	x	x	x	100	8	x
KOTWA PROSTA Z PŁASKOWNIKA 25X16 O DŁUGOŚCI 45 Z FASOLKĄ 20X10 I PRĘTEM GWINTOWANYM 8	KP-25X16-45-F-PG(AA)	25	45	16	10	20	10	x	x	x	x	x	100	8	x
KOTWA PROSTA Z PŁASKOWNIKA 25X20 O DŁUGOŚCI 45 Z FASOLKĄ 20X10 I PRĘTEM GWINTOWANYM 8	KP-25X20-45-F-PG(AA)	25	45	20	10	20	10	x	x	x	x	x	100	8	x
KOTWA PROSTA Z PŁASKOWNIKA 30X4 O DŁUGOŚCI 45 Z FASOLKĄ 20X10 I PRĘTEM GWINTOWANYM 8	KP-30X4-45-F-PG(AA)	30	45	4	10	20	10	x	x	x	x	x	100	8	x
KOTWA PROSTA Z PŁASKOWNIKA 30X8 O DŁUGOŚCI 45 Z FASOLKĄ 20X10 I PRĘTEM GWINTOWANYM 8	KP-30X8-45-F-PG(AA)	30	45	8	10	20	10	x	x	x	x	x	100	8	x

KOTWA PROSTA Z PRĘTEM
GWINTOWANYM (POD KOŁEK
ROZPOROWY)

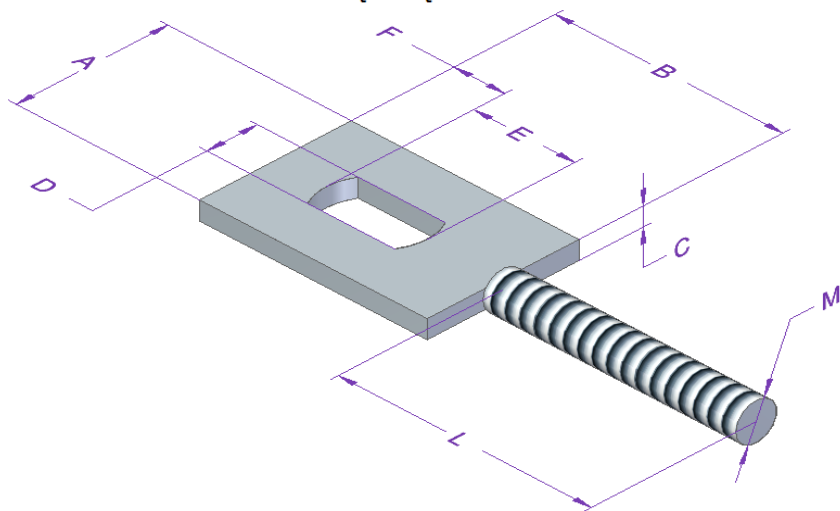
NAZWA	KOD PRODUKTU	WYMIARY[mm]													
		A	B	C	D	E	F	G	H	I	J	K	L	M	N
KOTWA PROSTA Z PŁASKOWNIKA 30X12 O DŁUGOŚCI 45 Z FASOLKĄ 20X10 I PRĘTEM GWINTOWANYM 8	KP-30X12-45-F-PG(AA)	30	45	12	10	20	10	x	x	x	x	x	100	8	x
KOTWA PROSTA Z PŁASKOWNIKA 30X16 O DŁUGOŚCI 45 Z FASOLKĄ 20X10 I PRĘTEM GWINTOWANYM 8	KP-30X16-45-F-PG(AA)	30	45	16	10	20	10	x	x	x	x	x	100	8	x
KOTWA PROSTA Z PŁASKOWNIKA 30X20 O DŁUGOŚCI 45 Z FASOLKĄ 20X10 I PRĘTEM GWINTOWANYM 8	KP-30X20-45-F-PG(AA)	30	45	20	10	20	10	x	x	x	x	x	100	8	x
KOTWA PROSTA Z PŁASKOWNIKA 40X4 O DŁUGOŚCI 45 Z FASOLKĄ 20X10 I PRĘTEM GWINTOWANYM 8	KP-40X4-45-F-PG(AA)	40	45	4	10	20	10	x	x	x	x	x	100	8	x
KOTWA PROSTA Z PŁASKOWNIKA 40X8 O DŁUGOŚCI 45 Z FASOLKĄ 20X10 I PRĘTEM GWINTOWANYM 8	KP-40X8-45-F-PG(AA)	40	45	8	10	20	10	x	x	x	x	x	100	8	x
KOTWA PROSTA Z PŁASKOWNIKA 40X12 O DŁUGOŚCI 45 Z FASOLKĄ 20X10 I PRĘTEM GWINTOWANYM 8	KP-40X12-45-F-PG(AA)	40	45	12	10	20	10	x	x	x	x	x	100	8	x
KOTWA PROSTA Z PŁASKOWNIKA 40X16 O DŁUGOŚCI 45 Z FASOLKĄ 20X10 I PRĘTEM GWINTOWANYM 8	KP-40X16-45-F-PG(AA)	40	45	16	10	20	10	x	x	x	x	x	100	8	x
KOTWA PROSTA Z PŁASKOWNIKA 40X20 O DŁUGOŚCI 45 Z FASOLKĄ 20X10 I PRĘTEM GWINTOWANYM 8	KP-40X20-45-F-PG(AA)	40	45	20	10	20	10	x	x	x	x	x	100	8	x

**KOTWA PROSTA Z PRĘTEM
GWINTOWANYM (POD KOŁEK
ROZPOROWY)**

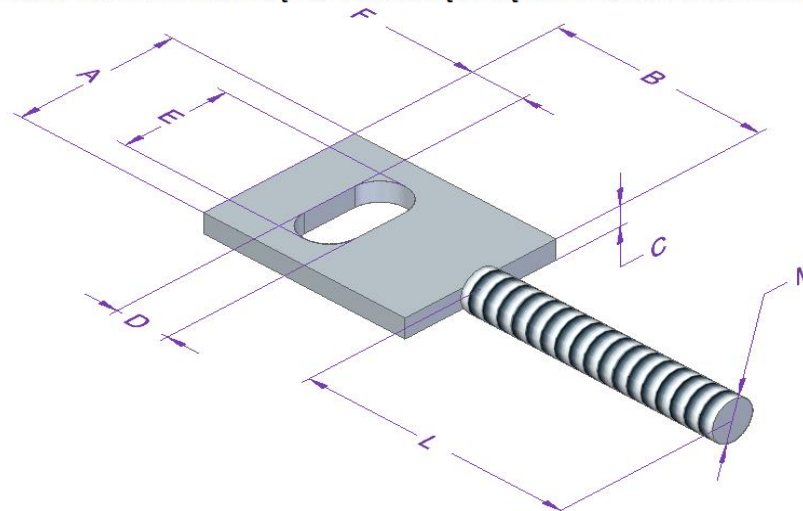
NAZWA	KOD PRODUKTU	WYMIARY[mm]													
		A	B	C	D	E	F	G	H	I	J	K	L	M	N
KOTWA PROSTA Z PŁASKOWNIKA 30X4 O DŁUGOŚCI 40 Z FASOLKĄ POPRZECZNĄ 20X10 I PRĘTEM GWINTOWANYM 8	KP-30X4-40-FP-PG(AA)	30	40	4	10	20	10	x	x	x	x	x	100	8	x
KOTWA PROSTA Z PŁASKOWNIKA 30X8 O DŁUGOŚCI 40 Z FASOLKĄ POPRZECZNĄ 20X10 I PRĘTEM GWINTOWANYM 8	KP-30X8-40-FP-PG(AA)	30	40	8	10	20	10	x	x	x	x	x	100	8	x
KOTWA PROSTA Z PŁASKOWNIKA 30X12 O DŁUGOŚCI 40 Z FASOLKĄ POPRZECZNĄ 20X10 I PRĘTEM GWINTOWANYM 8	KP-30X12-40-FP-PG(AA)	30	40	12	10	20	10	x	x	x	x	x	100	8	x
KOTWA PROSTA Z PŁASKOWNIKA 30X16 O DŁUGOŚCI 40 Z FASOLKĄ POPRZECZNĄ 20X10 I PRĘTEM GWINTOWANYM 8	KP-30X16-40-FP-PG(AA)	30	40	16	10	20	10	x	x	x	x	x	100	8	x
KOTWA PROSTA Z PŁASKOWNIKA 30X20 O DŁUGOŚCI 40 Z FASOLKĄ POPRZECZNĄ 20X10 I PRĘTEM GWINTOWANYM 8	KP-30X20-40-FP-PG(AA)	30	40	20	10	20	10	x	x	x	x	x	100	8	x

KOTWA PROSTA Z PRĘTEM Z GWINTEM
METRYCZNYM

KOTWA PROSTA Z FASOLKĄ I PRĘTEM Z GWINTEM METRYCZNYM



KOTWA PROSTA Z FASOLKĄ POPRZECZNĄ I PRĘTEM Z GWINTEM METRYCZNYM



NAZWA	KOD PRODUKTU	WYMIARY[mm]													
		A	B	C	D	E	F	G	H	I	J	K	L	M	N
KOTWA PROSTA Z PŁASKOWNIKA 20X4 O DŁUGOŚCI 45 Z FASOLKĄ 20X10 I PRĘTEM Z GWINTEM METRYCZNYM 8	KP-20X4-45-F-PGM(AA)	20	45	4	10	20	10	x	x	x	x	x	35	8	x
KOTWA PROSTA Z PŁASKOWNIKA 20X8 O DŁUGOŚCI 45 Z FASOLKĄ 20X10 I PRĘTEM Z GWINTEM METRYCZNYM 8	KP-20X8-45-F-PGM(AA)	20	45	8	10	20	10	x	x	x	x	x	35	8	x
KOTWA PROSTA Z PŁASKOWNIKA 20X12 O DŁUGOŚCI 45 Z FASOLKĄ 20X10 I PRĘTEM Z GWINTEM METRYCZNYM 8	KP-20X12-45-F-PGM(AA)	20	45	12	10	20	10	x	x	x	x	x	35	8	x

KOTWA PROSTA Z PRĘTEM Z GWINTEM
METRYCZNYM

NAZWA	KOD PRODUKTU	WYMIARY[mm]													
		A	B	C	D	E	F	G	H	I	J	K	L	M	N
KOTWA PROSTA Z PŁASKOWNIKA 20X16 O DŁUGOŚCI 45 Z FASOLKĄ 20X10 I PRĘTEM Z GWINTEM METRYCZNYM 8	KP-20X16-45-F-PGM(AA)	20	45	16	10	20	10	x	x	x	x	x	35	8	x
KOTWA PROSTA Z PŁASKOWNIKA 20X20 O DŁUGOŚCI 45 Z FASOLKĄ 20X10 I PRĘTEM Z GWINTEM METRYCZNYM 8	KP-20X20-45-F-PGM(AA)	20	45	20	10	20	10	x	x	x	x	x	35	8	x
KOTWA PROSTA Z PŁASKOWNIKA 25X4 O DŁUGOŚCI 45 Z FASOLKĄ 20X10 I PRĘTEM Z GWINTEM METRYCZNYM 8	KP-25X4-45-F-PGM(AA)	25	45	4	10	20	10	x	x	x	x	x	35	8	x
KOTWA PROSTA Z PŁASKOWNIKA 25X8 O DŁUGOŚCI 45 Z FASOLKĄ 20X10 I PRĘTEM Z GWINTEM METRYCZNYM 8	KP-25X8-45-F-PGM(AA)	25	45	8	10	20	10	x	x	x	x	x	35	8	x
KOTWA PROSTA Z PŁASKOWNIKA 25X12 O DŁUGOŚCI 45 Z FASOLKĄ 20X10 I PRĘTEM Z GWINTEM METRYCZNYM 8	KP-25X12-45-F-PGM(AA)	25	45	12	10	20	10	x	x	x	x	x	35	8	x
KOTWA PROSTA Z PŁASKOWNIKA 25X16 O DŁUGOŚCI 45 Z FASOLKĄ 20X10 I PRĘTEM Z GWINTEM METRYCZNYM 8	KP-25X16-45-F-PGM(AA)	25	45	16	10	20	10	x	x	x	x	x	35	8	x
KOTWA PROSTA Z PŁASKOWNIKA 25X20 O DŁUGOŚCI 45 Z FASOLKĄ 20X10 I PRĘTEM Z GWINTEM METRYCZNYM 8	KP-25X20-45-F-PGM(AA)	25	45	20	10	20	10	x	x	x	x	x	35	8	x

KOTWA PROSTA Z PRĘTEM Z GWINTEM
METRYCZNYM

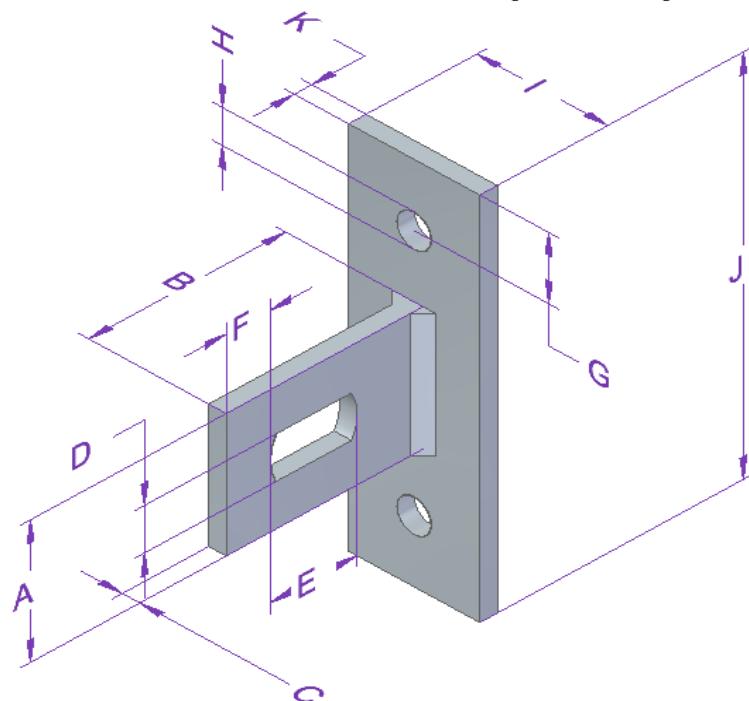
NAZWA	KOD PRODUKTU	WYMIARY[mm]													
		A	B	C	D	E	F	G	H	I	J	K	L	M	N
KOTWA PROSTA Z PŁASKOWNIKA 30X4 O DŁUGOŚCI 45 Z FASOLKĄ 20X10 I PRĘTEM Z GWINTEM METRYCZNYM 8	KP-30X4-45-F-PGM(AA)	30	45	4	10	20	10	x	x	x	x	x	35	8	x
KOTWA PROSTA Z PŁASKOWNIKA 30X8 O DŁUGOŚCI 45 Z FASOLKĄ 20X10 I PRĘTEM Z GWINTEM METRYCZNYM 8	KP-30X8-45-F-PGM(AA)	30	45	8	10	20	10	x	x	x	x	x	35	8	x
KOTWA PROSTA Z PŁASKOWNIKA 30X12 O DŁUGOŚCI 45 Z FASOLKĄ 20X10 I PRĘTEM Z GWINTEM METRYCZNYM 8	KP-30X12-45-F-PGM(AA)	30	45	12	10	20	10	x	x	x	x	x	35	8	x
KOTWA PROSTA Z PŁASKOWNIKA 30X16 O DŁUGOŚCI 45 Z FASOLKĄ 20X10 I PRĘTEM Z GWINTEM METRYCZNYM 8	KP-30X16-45-F-PGM(AA)	30	45	16	10	20	10	x	x	x	x	x	35	8	x
KOTWA PROSTA Z PŁASKOWNIKA 30X20 O DŁUGOŚCI 45 Z FASOLKĄ 20X10 I PRĘTEM Z GWINTEM METRYCZNYM 8	KP-30X20-45-F-PGM(AA)	30	45	20	10	20	10	x	x	x	x	x	35	8	x
KOTWA PROSTA Z PŁASKOWNIKA 40X4 O DŁUGOŚCI 45 Z FASOLKĄ 20X10 I PRĘTEM Z GWINTEM METRYCZNYM 8	KP-40X4-45-F-PGM(AA)	40	45	4	10	20	10	x	x	x	x	x	35	8	x
KOTWA PROSTA Z PŁASKOWNIKA 40X8 O DŁUGOŚCI 45 Z FASOLKĄ 20X10 I PRĘTEM Z GWINTEM METRYCZNYM 8	KP-40X8-45-F-PGM(AA)	40	45	8	10	20	10	x	x	x	x	x	35	8	x
KOTWA PROSTA Z PŁASKOWNIKA 40X12 O DŁUGOŚCI 45 Z FASOLKĄ 20X10 I PRĘTEM Z GWINTEM METRYCZNYM 8	KP-40X12-45-F-PGM(AA)	40	45	12	10	20	10	x	x	x	x	x	35	8	x
KOTWA PROSTA Z PŁASKOWNIKA 40X16 O DŁUGOŚCI 45 Z FASOLKĄ 20X10 I PRĘTEM Z GWINTEM METRYCZNYM 8	KP-40X16-45-F-PGM(AA)	40	45	16	10	20	10	x	x	x	x	x	35	8	x

KOTWA PROSTA Z PRĘTEM Z GWINTEM
METRYCZNYM

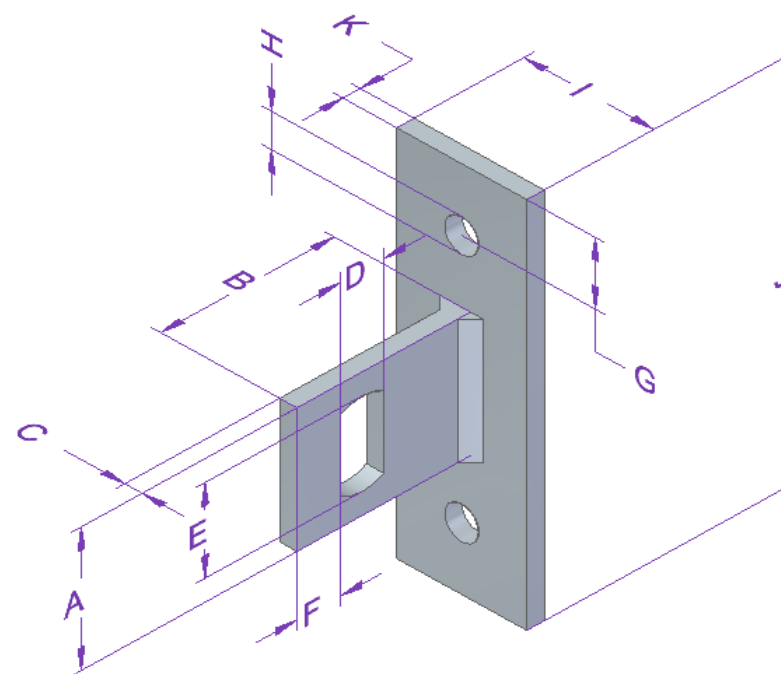
NAZWA	KOD PRODUKTU	WYMIARY[mm]													
		A	B	C	D	E	F	G	H	I	J	K	L	M	N
KOTWA PROSTA Z PŁASKOWNIKA 40X20 O DŁUGOŚCI 45 Z FASOLKĄ 20X10 I PRĘTEM Z GWINTEM METRYCZNYM 8	KP-40X20-45-F-PGM(AA)	40	45	20	10	20	10	x	x	x	x	x	35	8	x
KOTWA PROSTA Z PŁASKOWNIKA 30X4 O DŁUGOŚCI 40 Z FASOLKĄ POPRZECZNĄ 20X4 I PRĘTEM Z GWINTEM METRYCZNYM 8	KP-30X4-40-FP-PGM(AA)	30	40	4	10	20	10	x	x	x	x	x	35	8	x
KOTWA PROSTA Z PŁASKOWNIKA 30X8 O DŁUGOŚCI 40 Z FASOLKĄ POPRZECZNĄ 20X4 I PRĘTEM Z GWINTEM METRYCZNYM 8	KP-30X8-40-FP-PGM(AA)	30	40	8	10	20	10	x	x	x	x	x	35	8	x
KOTWA PROSTA Z PŁASKOWNIKA 30X12 O DŁUGOŚCI 40 Z FASOLKĄ POPRZECZNĄ 20X4 I PRĘTEM Z GWINTEM METRYCZNYM 8	KP-30X12-40-FP-PGM(AA)	30	40	12	10	20	10	x	x	x	x	x	35	8	x
KOTWA PROSTA Z PŁASKOWNIKA 30X16 O DŁUGOŚCI 40 Z FASOLKĄ POPRZECZNĄ 20X4 I PRĘTEM Z GWINTEM METRYCZNYM 8	KP-30X16-40-FP-PGM(AA)	30	40	16	10	20	10	x	x	x	x	x	35	8	x
KOTWA PROSTA Z PŁASKOWNIKA 30X20 O DŁUGOŚCI 40 Z FASOLKĄ POPRZECZNĄ 20X4 I PRĘTEM Z GWINTEM METRYCZNYM 8	KP-30X20-40-FP-PGM(AA)	30	40	20	10	20	10	x	x	x	x	x	35	8	x

KOTWA PROSTA Z ROZETĄ

KOTWA PROSTA Z FASOLKĄ I ROZETĄ



KOTWA PROSTA Z FASOLKĄ POPRZECZNĄ I ROZETĄ



NAZWA	KOD PRODUKTU	WYMIARY[mm]													
		A	B	C	D	E	F	G	H	I	J	K	L	M	N
KOTWA PROSTA Z PŁASKOWNIKA 20X4 O DŁUGOŚCI 45 Z FASOLKĄ 20X10 I ROZETĄ Z OTWORAMI 8	KP-20X4-45-F-R(AA)	20	45	4	10	20	10	15	8	30	90	4	x	x	x
KOTWA PROSTA Z PŁASKOWNIKA 20X8 O DŁUGOŚCI 45 Z FASOLKĄ 20X10 I ROZETĄ Z OTWORAMI 8	KP-20X8-45-F-R(AA)	20	45	8	10	20	10	15	8	30	90	4	x	x	x

KOTWA PROSTA Z ROZETA

NAZWA	KOD PRODUKTU	WYMIARY[mm]													
		A	B	C	D	E	F	G	H	I	J	K	L	M	N
KOTWA PROSTA Z PŁASKOWNIKA 20X12 O DŁUGOŚCI 45 Z FASOLKĄ 20X10 I ROZETĄ Z OTWORAMI 8	KP-20X12-45-F-R(AA)	20	45	12	10	20	10	15	8	30	90	4	x	x	x
KOTWA PROSTA Z PŁASKOWNIKA 20X16 O DŁUGOŚCI 45 Z FASOLKĄ 20X10 I ROZETĄ Z OTWORAMI 8	KP-20X16-45-F-R(AA)	20	45	16	10	20	10	15	8	30	90	4	x	x	x
KOTWA PROSTA Z PŁASKOWNIKA 20X20 O DŁUGOŚCI 45 Z FASOLKĄ 20X10 I ROZETĄ Z OTWORAMI 8	KP-20X20-45-F-R(AA)	20	45	20	10	20	10	15	8	30	90	4	x	x	x
KOTWA PROSTA Z PŁASKOWNIKA 20X4 O DŁUGOŚCI 45 Z FASOLKĄ 20X10 I ROZETĄ Z OTWORAMI 10	KP-20X4-45-F-R(AB)	20	45	4	10	20	10	15	10	30	90	4	x	x	x
KOTWA PROSTA Z PŁASKOWNIKA 20X8 O DŁUGOŚCI 45 Z FASOLKĄ 20X10 I ROZETĄ Z OTWORAMI 10	KP-20X8-45-F-R(AB)	20	45	8	10	20	10	15	10	30	90	4	x	x	x
KOTWA PROSTA Z PŁASKOWNIKA 20X12 O DŁUGOŚCI 45 Z FASOLKĄ 20X10 I ROZETĄ Z OTWORAMI 10	KP-20X12-45-F-R(AB)	20	45	12	10	20	10	15	10	30	90	4	x	x	x
KOTWA PROSTA Z PŁASKOWNIKA 20X16 O DŁUGOŚCI 45 Z FASOLKĄ 20X10 I ROZETĄ Z OTWORAMI 10	KP-20X16-45-F-R(AB)	20	45	16	10	20	10	15	10	30	90	4	x	x	x
KOTWA PROSTA Z PŁASKOWNIKA 20X20 O DŁUGOŚCI 45 Z FASOLKĄ 20X10 I ROZETĄ Z OTWORAMI 10	KP-20X20-45-F-R(AB)	20	45	20	10	20	10	15	10	30	90	4	x	x	x
KOTWA PROSTA Z PŁASKOWNIKA 25X4 O DŁUGOŚCI 45 Z FASOLKĄ 20X10 I ROZETĄ Z OTWORAMI 8	KP-25X4-45-F-R(AA)	25	45	4	10	20	10	15	8	30	90	4	x	x	x

KOTWA PROSTA Z ROZETA

NAZWA	KOD PRODUKTU	WYMIARY[mm]													
		A	B	C	D	E	F	G	H	I	J	K	L	M	N
KOTWA PROSTA Z PŁASKOWNIKA 25X8 O DŁUGOŚCI 45 Z FASOLKĄ 20X10 I ROZETĄ Z OTWORAMI 8	KP-25X8-45-F-R(AA)	25	45	8	10	20	10	15	8	30	90	4	x	x	x
KOTWA PROSTA Z PŁASKOWNIKA 25X12 O DŁUGOŚCI 45 Z FASOLKĄ 20X10 I ROZETĄ Z OTWORAMI 8	KP-25X12-45-F-R(AA)	25	45	12	10	20	10	15	8	30	90	4	x	x	x
KOTWA PROSTA Z PŁASKOWNIKA 25X16 O DŁUGOŚCI 45 Z FASOLKĄ 20X10 I ROZETĄ Z OTWORAMI 8	KP-25X16-45-F-R(AA)	25	45	16	10	20	10	15	8	30	90	4	x	x	x
KOTWA PROSTA Z PŁASKOWNIKA 25X20 O DŁUGOŚCI 45 Z FASOLKĄ 20X10 I ROZETĄ Z OTWORAMI 8	KP-25X20-45-F-R(AA)	25	45	20	10	20	10	15	8	30	90	4	x	x	x
KOTWA PROSTA Z PŁASKOWNIKA 25X4 O DŁUGOŚCI 45 Z FASOLKĄ 20X10 I ROZETĄ Z OTWORAMI 10	KP-25X4-45-F-R(AB)	25	45	4	10	20	10	15	10	30	90	4	x	x	x
KOTWA PROSTA Z PŁASKOWNIKA 25X8 O DŁUGOŚCI 45 Z FASOLKĄ 20X10 I ROZETĄ Z OTWORAMI 10	KP-25X8-45-F-R(AB)	25	45	8	10	20	10	15	10	30	90	4	x	x	x
KOTWA PROSTA Z PŁASKOWNIKA 25X12 O DŁUGOŚCI 45 Z FASOLKĄ 20X10 I ROZETĄ Z OTWORAMI 10	KP-25X12-45-F-R(AB)	25	45	12	10	20	10	15	10	30	90	4	x	x	x
KOTWA PROSTA Z PŁASKOWNIKA 25X16 O DŁUGOŚCI 45 Z FASOLKĄ 20X10 I ROZETĄ Z OTWORAMI 10	KP-25X16-45-F-R(AB)	25	45	16	10	20	10	15	10	30	90	4	x	x	x
KOTWA PROSTA Z PŁASKOWNIKA 25X20 O DŁUGOŚCI 45 Z FASOLKĄ 20X10 I ROZETĄ Z OTWORAMI 10	KP-25X20-45-F-R(AB)	25	45	20	10	20	10	15	10	30	90	4	x	x	x

KOTWA PROSTA Z ROZETA

NAZWA	KOD PRODUKTU	WYMIARY[mm]													
		A	B	C	D	E	F	G	H	I	J	K	L	M	N
KOTWA PROSTA Z PŁASKOWNIKA 30X4 O DŁUGOŚCI 45 Z FASOLKĄ 20X10 I ROZETĄ Z OTWORAMI 8	KP-30X4-45-F-R(AA)	30	45	4	10	20	10	15	8	30	90	4	x	x	x
KOTWA PROSTA Z PŁASKOWNIKA 30X8 O DŁUGOŚCI 45 Z FASOLKĄ 20X10 I ROZETĄ Z OTWORAMI 8	KP-30X8-45-F-R(AA)	30	45	8	10	20	10	15	8	30	90	4	x	x	x
KOTWA PROSTA Z PŁASKOWNIKA 30X12 O DŁUGOŚCI 45 Z FASOLKĄ 20X10 I ROZETĄ Z OTWORAMI 8	KP-30X12-45-F-R(AA)	30	45	12	10	20	10	15	8	30	90	4	x	x	x
KOTWA PROSTA Z PŁASKOWNIKA 30X16 O DŁUGOŚCI 45 Z FASOLKĄ 20X10 I ROZETĄ Z OTWORAMI 8	KP-30X16-45-F-R(AA)	30	45	16	10	20	10	15	8	30	90	4	x	x	x
KOTWA PROSTA Z PŁASKOWNIKA 30X20 O DŁUGOŚCI 45 Z FASOLKĄ 20X10 I ROZETĄ Z OTWORAMI 8	KP-30X20-45-F-R(AA)	30	45	20	10	20	10	15	8	30	90	4	x	x	x
KOTWA PROSTA Z PŁASKOWNIKA 30X4 O DŁUGOŚCI 45 Z FASOLKĄ 20X10 I ROZETĄ Z OTWORAMI 10	KP-30X4-45-F-R(AB)	30	45	4	10	20	10	15	10	30	90	4	x	x	x
KOTWA PROSTA Z PŁASKOWNIKA 30X8 O DŁUGOŚCI 45 Z FASOLKĄ 20X10 I ROZETĄ Z OTWORAMI 10	KP-30X8-45-F-R(AB)	30	45	8	10	20	10	15	10	30	90	4	x	x	x
KOTWA PROSTA Z PŁASKOWNIKA 30X12 O DŁUGOŚCI 45 Z FASOLKĄ 20X10 I ROZETĄ Z OTWORAMI 10	KP-30X12-45-F-R(AB)	30	45	12	10	20	10	15	10	30	90	4	x	x	x
KOTWA PROSTA Z PŁASKOWNIKA 30X16 O DŁUGOŚCI 45 Z FASOLKĄ 20X10 I ROZETĄ Z OTWORAMI 10	KP-30X16-45-F-R(AB)	30	45	16	10	20	10	15	10	30	90	4	x	x	x

KOTWA PROSTA Z ROZETA

NAZWA	KOD PRODUKTU	WYMIARY[mm]													
		A	B	C	D	E	F	G	H	I	J	K	L	M	N
KOTWA PROSTA Z PŁASKOWNIKA 30X20 O DŁUGOŚCI 45 Z FASOLKĄ 20X10 I ROZETĄ Z OTWORAMI 10	KP-30X20-45-F-R(AB)	30	45	20	10	20	10	15	10	30	90	4	x	x	x
KOTWA PROSTA Z PŁASKOWNIKA 40X4 O DŁUGOŚCI 45 Z FASOLKĄ 20X10 I ROZETĄ Z OTWORAMI 8	KP-40X4-45-F-R(AA)	40	45	4	10	20	10	15	8	30	90	4	x	x	x
KOTWA PROSTA Z PŁASKOWNIKA 40X8 O DŁUGOŚCI 45 Z FASOLKĄ 20X10 I ROZETĄ Z OTWORAMI 8	KP-40X8-45-F-R(AA)	40	45	8	10	20	10	15	8	30	90	4	x	x	x
KOTWA PROSTA Z PŁASKOWNIKA 40X12 O DŁUGOŚCI 45 Z FASOLKĄ 20X10 I ROZETĄ Z OTWORAMI 8	KP-40X12-45-F-R(AA)	40	45	12	10	20	10	15	8	30	90	4	x	x	x
KOTWA PROSTA Z PŁASKOWNIKA 40X16 O DŁUGOŚCI 45 Z FASOLKĄ 20X10 I ROZETĄ Z OTWORAMI 8	KP-40X16-45-F-R(AA)	40	45	16	10	20	10	15	8	30	90	4	x	x	x
KOTWA PROSTA Z PŁASKOWNIKA 40X20 O DŁUGOŚCI 45 Z FASOLKĄ 20X10 I ROZETĄ Z OTWORAMI 8	KP-40X20-45-F-R(AA)	40	45	20	10	20	10	15	8	30	90	4	x	x	x
KOTWA PROSTA Z PŁASKOWNIKA 40X4 O DŁUGOŚCI 45 Z FASOLKĄ 20X10 I ROZETĄ Z OTWORAMI 10	KP-40X4-45-F-R(AB)	40	45	4	10	20	10	15	10	30	90	4	x	x	x
KOTWA PROSTA Z PŁASKOWNIKA 40X8 O DŁUGOŚCI 45 Z FASOLKĄ 20X10 I ROZETĄ Z OTWORAMI 10	KP-40X8-45-F-R(AB)	40	45	8	10	20	10	15	10	30	90	4	x	x	x
KOTWA PROSTA Z PŁASKOWNIKA 40X12 O DŁUGOŚCI 45 Z FASOLKĄ 20X10 I ROZETĄ Z OTWORAMI 10	KP-40X12-45-F-R(AB)	40	45	12	10	20	10	15	10	30	90	4	x	x	x

KOTWA PROSTA Z ROZETĄ

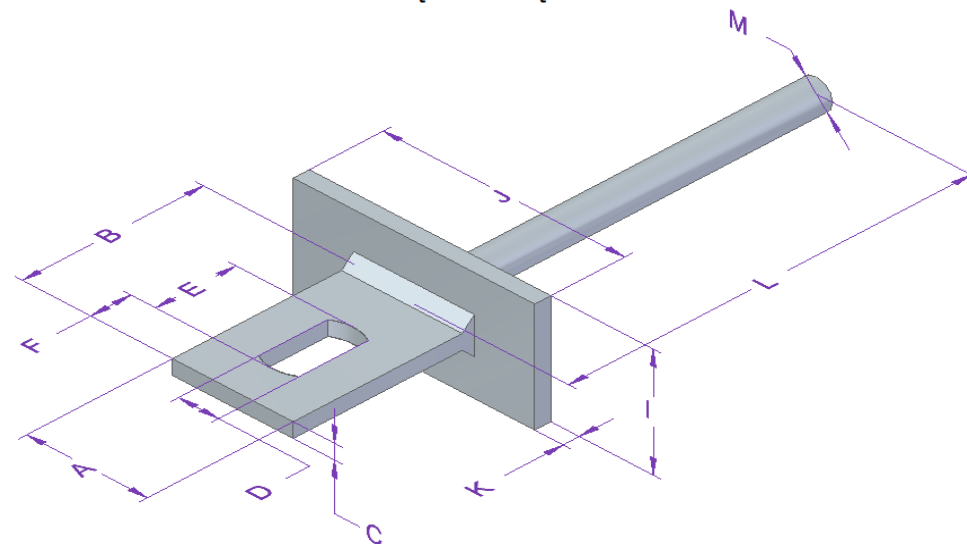
NAZWA	KOD PRODUKTU	WYMIARY[mm]													
		A	B	C	D	E	F	G	H	I	J	K	L	M	N
KOTWA PROSTA Z PŁASKOWNIKA 40X16 O DŁUGOŚCI 45 Z FASOLKĄ 20X10 I ROZETĄ Z OTWORAMI 10	KP-40X16-45-F-R(AB)	40	45	16	10	20	10	15	10	30	90	4	x	x	x
KOTWA PROSTA Z PŁASKOWNIKA 40X20 O DŁUGOŚCI 45 Z FASOLKĄ 20X10 I ROZETĄ Z OTWORAMI 10	KP-40X20-45-F-R(AB)	40	45	20	10	20	10	15	10	30	90	4	x	x	x
KOTWA PROSTA Z PŁASKOWNIKA 30X4 O DŁUGOŚCI 40 Z FASOLKĄ POPRZECZNĄ 20X10 I ROZETĄ Z OTWORAMI 8	KP-30X4-40-FP-R(AA)	30	40	4	10	20	10	15	8	30	90	4	x	x	x
KOTWA PROSTA Z PŁASKOWNIKA 30X8 O DŁUGOŚCI 40 Z FASOLKĄ POPRZECZNĄ 20X10 I ROZETĄ Z OTWORAMI 8	KP-30X8-40-FP-R(AA)	30	40	8	10	20	10	15	8	30	90	4	x	x	x
KOTWA PROSTA Z PŁASKOWNIKA 30X12 O DŁUGOŚCI 40 Z FASOLKĄ POPRZECZNĄ 20X10 I ROZETĄ Z OTWORAMI 8	KP-30X12-40-FP-R(AA)	30	40	12	10	20	10	15	8	30	90	4	x	x	x
KOTWA PROSTA Z PŁASKOWNIKA 30X16 O DŁUGOŚCI 40 Z FASOLKĄ POPRZECZNĄ 20X10 I ROZETĄ Z OTWORAMI 8	KP-30X16-40-FP-R(AA)	30	40	16	10	20	10	15	8	30	90	4	x	x	x
KOTWA PROSTA Z PŁASKOWNIKA 30X20 O DŁUGOŚCI 40 Z FASOLKĄ POPRZECZNĄ 20X10 I ROZETĄ Z OTWORAMI 8	KP-30X20-40-FP-R(AA)	30	40	20	10	20	10	15	8	30	90	4	x	x	x

KOTWA PROSTA Z ROZETA

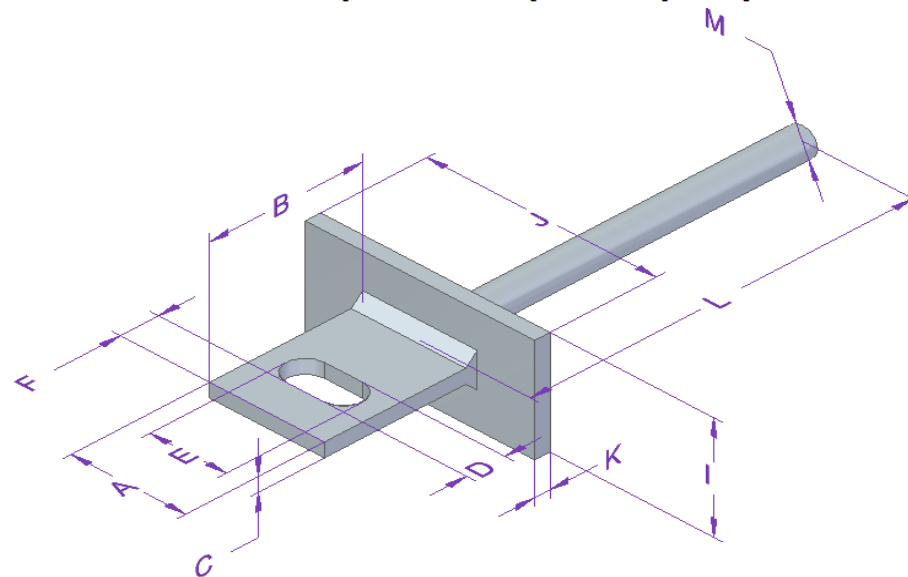
NAZWA	KOD PRODUKTU	WYMIARY[mm]													
		A	B	C	D	E	F	G	H	I	J	K	L	M	N
KOTWA PROSTA Z PŁASKOWNIKA 30X8 O DŁUGOŚCI 40 Z FASOLKĄ POPRZECZNĄ 20X10 I ROZETĄ Z OTWORAMI 10	KP-30X8-40-FP-R(AB)	30	40	8	10	20	10	15	10	30	90	4	x	x	x
KOTWA PROSTA Z PŁASKOWNIKA 30X12 O DŁUGOŚCI 40 Z FASOLKĄ POPRZECZNĄ 20X10 I ROZETĄ Z OTWORAMI 10	KP-30X12-40-FP-R(AB)	30	40	12	10	20	10	15	10	30	90	4	x	x	x
KOTWA PROSTA Z PŁASKOWNIKA 30X16 O DŁUGOŚCI 40 Z FASOLKĄ POPRZECZNĄ 20X10 I ROZETĄ Z OTWORAMI 10	KP-30X16-40-FP-R(AB)	30	40	16	10	20	10	15	10	30	90	4	x	x	x
KOTWA PROSTA Z PŁASKOWNIKA 30X20 O DŁUGOŚCI 40 Z FASOLKĄ POPRZECZNĄ 20X10 I ROZETĄ Z OTWORAMI 10	KP-30X20-40-FP-R(AB)	30	40	20	10	20	10	15	10	30	90	4	x	x	x

KOTWA PROSTA Z ROZETĄ Z PRĘTEM
GŁADKIM

KOTWA PROSTA Z FASOLKĄ I ROZETĄ Z PRĘTEM GŁADKIM



KOTWA PROSTA Z FASOLKĄ POPRZECZNĄ I ROZETĄ Z PRĘTEM GŁADKIM



KOTWA PROSTA Z ROZETĄ Z PRĘTEM**GŁADKIM**

NAZWA	KOD PRODUKTU	WYMIARY[mm]													
		A	B	C	D	E	F	G	H	I	J	K	L	M	N
KOTWA PROSTA Z PŁASKOWNIKA 20X4 O DŁUGOŚCI 45 Z FASOLKĄ 20X10 I ROZETĄ Z PRĘTEM GŁADKIM 8	KP-20X4-45-F-RP(AA)	20	45	4	10	20	10	x	x	30	60	4	100	8	x
KOTWA PROSTA Z PŁASKOWNIKA 20X8 O DŁUGOŚCI 45 Z FASOLKĄ 20X10 I ROZETĄ Z PRĘTEM GŁADKIM 8	KP-20X8-45-F-RP(AA)	20	45	8	10	20	10	x	x	30	60	4	100	8	x
KOTWA PROSTA Z PŁASKOWNIKA 20X12 O DŁUGOŚCI 45 Z FASOLKĄ 20X10 I ROZETĄ Z PRĘTEM GŁADKIM 8	KP-20X12-45-F-RP(AA)	20	45	12	10	20	10	x	x	30	60	4	100	8	x
KOTWA PROSTA Z PŁASKOWNIKA 20X16 O DŁUGOŚCI 45 Z FASOLKĄ 20X10 I ROZETĄ Z PRĘTEM GŁADKIM 8	KP-20X16-45-F-RP(AA)	20	45	16	10	20	10	x	x	30	60	4	100	8	x
KOTWA PROSTA Z PŁASKOWNIKA 20X20 O DŁUGOŚCI 45 Z FASOLKĄ 20X10 I ROZETĄ Z PRĘTEM GŁADKIM 8	KP-20X20-45-F-RP(AA)	20	45	20	10	20	10	x	x	30	60	4	100	8	x
KOTWA PROSTA Z PŁASKOWNIKA 25X4 O DŁUGOŚCI 45 Z FASOLKĄ 20X10 I ROZETĄ Z PRĘTEM GŁADKIM 8	KP-25X4-45-F-RP(AA)	25	45	4	10	20	10	x	x	30	60	4	100	8	x
KOTWA PROSTA Z PŁASKOWNIKA 25X8 O DŁUGOŚCI 45 Z FASOLKĄ 20X10 I ROZETĄ Z PRĘTEM GŁADKIM 8	KP-25X8-45-F-RP(AA)	25	45	8	10	20	10	x	x	30	60	4	100	8	x
KOTWA PROSTA Z PŁASKOWNIKA 25X12 O DŁUGOŚCI 45 Z FASOLKĄ 20X10 I ROZETĄ Z PRĘTEM GŁADKIM 8	KP-25X12-45-F-RP(AA)	25	45	12	10	20	10	x	x	30	60	4	100	8	x
KOTWA PROSTA Z PŁASKOWNIKA 25X16 O DŁUGOŚCI 45 Z FASOLKĄ 20X10 I ROZETĄ Z PRĘTEM GŁADKIM 8	KP-25X16-45-F-RP(AA)	25	45	16	10	20	10	x	x	30	60	4	100	8	x

KOTWA PROSTA Z ROZETĄ Z PRĘTEM**GŁADKIM**

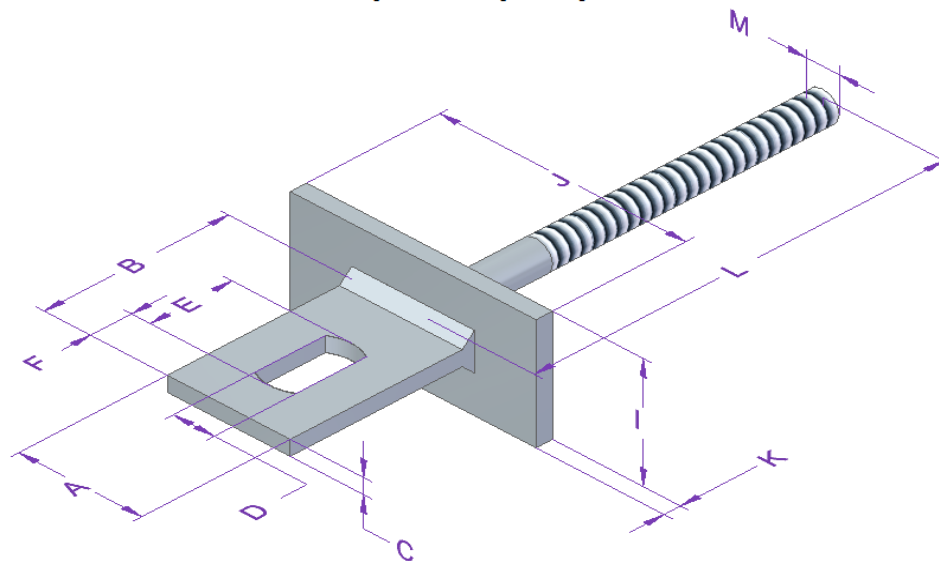
NAZWA	KOD PRODUKTU	WYMIARY[mm]													
		A	B	C	D	E	F	G	H	I	J	K	L	M	N
KOTWA PROSTA Z PŁASKOWNIKA 25X20 O DŁUGOŚCI 45 Z FASOLKĄ 20X10 I ROZETĄ Z PRĘTEM GŁADKIM 8	KP-25X20-45-F-RP(AA)	25	45	20	10	20	10	x	x	30	60	4	100	8	x
KOTWA PROSTA Z PŁASKOWNIKA 30X4 O DŁUGOŚCI 45 Z FASOLKĄ 20X10 I ROZETĄ Z PRĘTEM GŁADKIM 8	KP-30X4-45-F-RP(AA)	30	45	4	10	20	10	x	x	30	60	4	100	8	x
KOTWA PROSTA Z PŁASKOWNIKA 30X8 O DŁUGOŚCI 45 Z FASOLKĄ 20X10 I ROZETĄ Z PRĘTEM GŁADKIM 8	KP-30X8-45-F-RP(AA)	30	45	8	10	20	10	x	x	30	60	4	100	8	x
KOTWA PROSTA Z PŁASKOWNIKA 30X12 O DŁUGOŚCI 45 Z FASOLKĄ 20X10 I ROZETĄ Z PRĘTEM GŁADKIM 8	KP-30X12-45-F-RP(AA)	30	45	12	10	20	10	x	x	30	60	4	100	8	x
KOTWA PROSTA Z PŁASKOWNIKA 30X16 O DŁUGOŚCI 45 Z FASOLKĄ 20X10 I ROZETĄ Z PRĘTEM GŁADKIM 8	KP-30X16-45-F-RP(AA)	30	45	16	10	20	10	x	x	30	60	4	100	8	x
KOTWA PROSTA Z PŁASKOWNIKA 30X20 O DŁUGOŚCI 45 Z FASOLKĄ 20X10 I ROZETĄ Z PRĘTEM GŁADKIM 8	KP-30X20-45-F-RP(AA)	30	45	20	10	20	10	x	x	30	60	4	100	8	x
KOTWA PROSTA Z PŁASKOWNIKA 40X4 O DŁUGOŚCI 45 Z FASOLKĄ 20X10 I ROZETĄ Z PRĘTEM GŁADKIM 8	KP-40X4-45-F-RP(AA)	40	45	4	10	20	10	x	x	30	60	4	100	8	x
KOTWA PROSTA Z PŁASKOWNIKA 40X8 O DŁUGOŚCI 45 Z FASOLKĄ 20X10 I ROZETĄ Z PRĘTEM GŁADKIM 8	KP-40X8-45-F-RP(AA)	40	45	8	10	20	10	x	x	30	60	4	100	8	x
KOTWA PROSTA Z PŁASKOWNIKA 40X12 O DŁUGOŚCI 45 Z FASOLKĄ 20X10 I ROZETĄ Z PRĘTEM GŁADKIM 8	KP-40X12-45-F-RP(AA)	40	45	12	10	20	10	x	x	30	60	4	100	8	x

**KOTWA PROSTA Z ROZETĄ Z PRĘTEM
GŁADKIM**

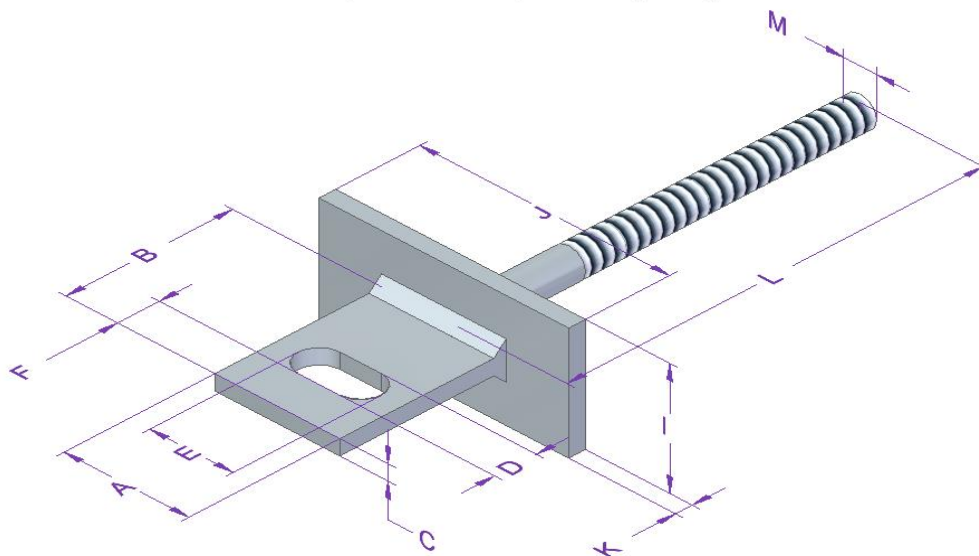
NAZWA	KOD PRODUKTU	WYMIARY[mm]													
		A	B	C	D	E	F	G	H	I	J	K	L	M	N
KOTWA PROSTA Z PŁASKOWNIKA 40X16 O DŁUGOŚCI 45 Z FASOLKĄ 20X10 I ROZETĄ Z PRĘTEM GŁADKIM 8	KP-40X16-45-F-RP(AA)	40	45	16	10	20	10	x	x	30	60	4	100	8	x
KOTWA PROSTA Z PŁASKOWNIKA 40X20 O DŁUGOŚCI 45 Z FASOLKĄ 20X10 I ROZETĄ Z PRĘTEM GŁADKIM 8	KP-40X20-45-F-RP(AA)	40	45	20	10	20	10	x	x	30	60	4	100	8	x
KOTWA PROSTA Z PŁASKOWNIKA 30X4 O DŁUGOŚCI 40 Z FASOLKĄ POPRZECZNĄ 20X10 I ROZETĄ Z PRĘTEM GŁADKIM 8	KP-30X4-40-FP-RP(AA)	30	40	4	10	20	10	x	x	30	60	4	100	8	x
KOTWA PROSTA Z PŁASKOWNIKA 30X8 O DŁUGOŚCI 40 Z FASOLKĄ POPRZECZNĄ 20X10 I ROZETĄ Z PRĘTEM GŁADKIM 8	KP-30X8-40-FP-RP(AA)	30	40	8	10	20	10	x	x	30	60	4	100	8	x
KOTWA PROSTA Z PŁASKOWNIKA 30X12 O DŁUGOŚCI 40 Z FASOLKĄ POPRZECZNĄ 20X10 I ROZETĄ Z PRĘTEM GŁADKIM 8	KP-30X12-40-FP-RP(AA)	30	40	12	10	20	10	x	x	30	60	4	100	8	x
KOTWA PROSTA Z PŁASKOWNIKA 30X16 O DŁUGOŚCI 40 Z FASOLKĄ POPRZECZNĄ 20X10 I ROZETĄ Z PRĘTEM GŁADKIM 8	KP-30X16-40-FP-RP(AA)	30	40	16	10	20	10	x	x	30	60	4	100	8	x
KOTWA PROSTA Z PŁASKOWNIKA 30X20 O DŁUGOŚCI 40 Z FASOLKĄ POPRZECZNĄ 20X10 I ROZETĄ Z PRĘTEM GŁADKIM 8	KP-30X20-40-FP-RP(AA)	30	40	20	10	20	10	x	x	30	60	4	100	8	x

**KOTWA PROSTA Z ROZETĄ Z PRĘTEM
GWINTOWANYM (POD KOŁEK
ROZPOROWY)**

KOTWA PROSTA Z FASOLKĄ I ROZETĄ Z PRĘTEM GWINTOWANYM



KOTWA PROSTA Z FASOLKĄ POPRZECZNĄ I ROZETĄ Z PRĘTEM GWINTOWANYM



**KOTWA PROSTA Z ROZETĄ Z PRĘTEM
GWINTOWANYM (POD KOŁEK
ROZPOROWY)**

NAZWA	KOD PRODUKTU	WYMIARY[mm]													
		A	B	C	D	E	F	G	H	I	J	K	L	M	N
KOTWA PROSTA Z PŁASKOWNIKA 20X4 O DŁUGOŚCI 45 Z FASOLKĄ 20X10 I ROZETĄ Z PRĘTEM GWINTOWANYM 8	KP-20X4-45-F-RPG(AA)	20	45	4	10	20	10	x	x	30	60	4	100	8	x
KOTWA PROSTA Z PŁASKOWNIKA 20X8 O DŁUGOŚCI 45 Z FASOLKĄ 20X10 I ROZETĄ Z PRĘTEM GWINTOWANYM 8	KP-20X8-45-F-RPG(AA)	20	45	8	10	20	10	x	x	30	60	4	100	8	x
KOTWA PROSTA Z PŁASKOWNIKA 20X12 O DŁUGOŚCI 45 Z FASOLKĄ 20X10 I ROZETĄ Z PRĘTEM GWINTOWANYM 8	KP-20X12-45-F-RPG(AA)	20	45	12	10	20	10	x	x	30	60	4	100	8	x
KOTWA PROSTA Z PŁASKOWNIKA 20X16 O DŁUGOŚCI 45 Z FASOLKĄ 20X10 I ROZETĄ Z PRĘTEM GWINTOWANYM 8	KP-20X16-45-F-RPG(AA)	20	45	16	10	20	10	x	x	30	60	4	100	8	x
KOTWA PROSTA Z PŁASKOWNIKA 20X20 O DŁUGOŚCI 45 Z FASOLKĄ 20X10 I ROZETĄ Z PRĘTEM GWINTOWANYM 8	KP-20X20-45-F-RPG(AA)	20	45	20	10	20	10	x	x	30	60	4	100	8	x
KOTWA PROSTA Z PŁASKOWNIKA 25X4 O DŁUGOŚCI 45 Z FASOLKĄ 20X10 I ROZETĄ Z PRĘTEM GWINTOWANYM 8	KP-25X4-45-F-RPG(AA)	25	45	4	10	20	10	x	x	30	60	4	100	8	x

**KOTWA PROSTA Z ROZETĄ Z PRĘTEM
GWINTOWANYM (POD KOŁEK
ROZPOROWY)**

NAZWA	KOD PRODUKTU	WYMIARY[mm]													
		A	B	C	D	E	F	G	H	I	J	K	L	M	N
KOTWA PROSTA Z PŁASKOWNIKA 25X8 O DŁUGOŚCI 45 Z FASOLKĄ 20X10 I ROZETĄ Z PRĘTEM GWINTOWANYM 8	KP-25X8-45-F-RPG(AA)	25	45	8	10	20	10	x	x	30	60	4	100	8	x
KOTWA PROSTA Z PŁASKOWNIKA 25X12 O DŁUGOŚCI 45 Z FASOLKĄ 20X10 I ROZETĄ Z PRĘTEM GWINTOWANYM 8	KP-25X12-45-F-RPG(AA)	25	45	12	10	20	10	x	x	30	60	4	100	8	x
KOTWA PROSTA Z PŁASKOWNIKA 25X16 O DŁUGOŚCI 45 Z FASOLKĄ 20X10 I ROZETĄ Z PRĘTEM GWINTOWANYM 8	KP-25X16-45-F-RPG(AA)	25	45	16	10	20	10	x	x	30	60	4	100	8	x
KOTWA PROSTA Z PŁASKOWNIKA 25X20 O DŁUGOŚCI 45 Z FASOLKĄ 20X10 I ROZETĄ Z PRĘTEM GWINTOWANYM 8	KP-25X20-45-F-RPG(AA)	25	45	20	10	20	10	x	x	30	60	4	100	8	x
KOTWA PROSTA Z PŁASKOWNIKA 30X4 O DŁUGOŚCI 45 Z FASOLKĄ 20X10 I ROZETĄ Z PRĘTEM GWINTOWANYM 8	KP-30X4-45-F-RPG(AA)	30	45	4	10	20	10	x	x	30	60	4	100	8	x
KOTWA PROSTA Z PŁASKOWNIKA 30X8 O DŁUGOŚCI 45 Z FASOLKĄ 20X10 I ROZETĄ Z PRĘTEM GWINTOWANYM 8	KP-30X8-45-F-RPG(AA)	30	45	8	10	20	10	x	x	30	60	4	100	8	x

**KOTWA PROSTA Z ROZETĄ Z PRĘTEM
GWINTOWANYM (POD KOŁEK
ROZPOROWY)**

NAZWA	KOD PRODUKTU	WYMIARY[mm]													
		A	B	C	D	E	F	G	H	I	J	K	L	M	N
KOTWA PROSTA Z PŁASKOWNIKA 30X12 O DŁUGOŚCI 45 Z FASOLKĄ 20X10 I ROZETĄ Z PRĘTEM GWINTOWANYM 8	KP-30X12-45-F-RPG(AA)	30	45	12	10	20	10	x	x	30	60	4	100	8	x
KOTWA PROSTA Z PŁASKOWNIKA 30X16 O DŁUGOŚCI 45 Z FASOLKĄ 20X10 I ROZETĄ Z PRĘTEM GWINTOWANYM 8	KP-30X16-45-F-RPG(AA)	30	45	16	10	20	10	x	x	30	60	4	100	8	x
KOTWA PROSTA Z PŁASKOWNIKA 30X20 O DŁUGOŚCI 45 Z FASOLKĄ 20X10 I ROZETĄ Z PRĘTEM GWINTOWANYM 8	KP-30X20-45-F-RPG(AA)	30	45	20	10	20	10	x	x	30	60	4	100	8	x
KOTWA PROSTA Z PŁASKOWNIKA 40X4 O DŁUGOŚCI 45 Z FASOLKĄ 20X10 I ROZETĄ Z PRĘTEM GWINTOWANYM 8	KP-40X4-45-F-RPG(AA)	40	45	4	10	20	10	x	x	30	60	4	100	8	x
KOTWA PROSTA Z PŁASKOWNIKA 40X8 O DŁUGOŚCI 45 Z FASOLKĄ 20X10 I ROZETĄ Z PRĘTEM GWINTOWANYM 8	KP-40X8-45-F-RPG(AA)	40	45	8	10	20	10	x	x	30	60	4	100	8	x
KOTWA PROSTA Z PŁASKOWNIKA 40X12 O DŁUGOŚCI 45 Z FASOLKĄ 20X10 I ROZETĄ Z PRĘTEM GWINTOWANYM 8	KP-40X12-45-F-RPG(AA)	40	45	12	10	20	10	x	x	30	60	4	100	8	x

**KOTWA PROSTA Z ROZETĄ Z PRĘTEM
GWINTOWANYM (POD KOŁEK
ROZPOROWY)**

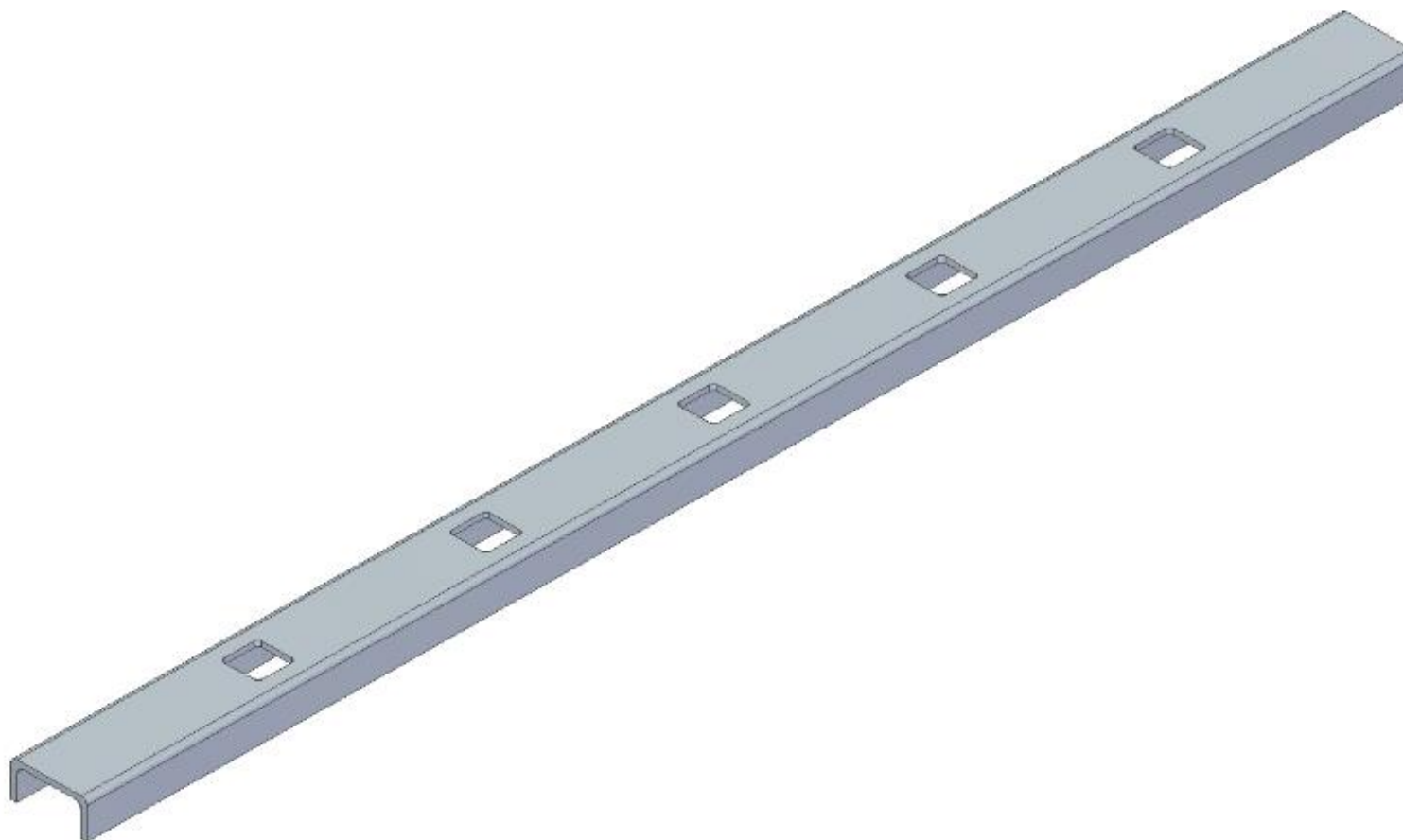
NAZWA	KOD PRODUKTU	WYMIARY[mm]													
		A	B	C	D	E	F	G	H	I	J	K	L	M	N
KOTWA PROSTA Z PŁASKOWNIKA 40X16 O DŁUGOŚCI 45 Z FASOLKĄ 20X10 I ROZETĄ Z PRĘTEM GWINTOWANYM 8	KP-40X16-45-F-RPG(AA)	40	45	16	10	20	10	x	x	30	60	4	100	8	x
KOTWA PROSTA Z PŁASKOWNIKA 40X20 O DŁUGOŚCI 45 Z FASOLKĄ 20X10 I ROZETĄ Z PRĘTEM GWINTOWANYM 8	KP-40X20-45-F-RPG(AA)	40	45	20	10	20	10	x	x	30	60	4	100	8	x
KOTWA PROSTA Z PŁASKOWNIKA 30X4 O DŁUGOŚCI 40 Z FASOLKĄ POPRZECZNĄ 20X10 I ROZETĄ Z PRĘTEM GWINTOWANYM 8	KP-30X4-40-FP-RPG(AA)	30	40	4	10	20	10	x	x	30	60	4	100	8	x
KOTWA PROSTA Z PŁASKOWNIKA 30X8 O DŁUGOŚCI 40 Z FASOLKĄ POPRZECZNĄ 20X10 I ROZETĄ Z PRĘTEM GWINTOWANYM 8	KP-30X8-40-FP-RPG(AA)	30	40	8	10	20	10	x	x	30	60	4	100	8	x
KOTWA PROSTA Z PŁASKOWNIKA 30X12 O DŁUGOŚCI 40 Z FASOLKĄ POPRZECZNĄ 20X10 I ROZETĄ Z PRĘTEM GWINTOWANYM 8	KP-30X12-40-FP-RPG(AA)	30	40	12	10	20	10	x	x	30	60	4	100	8	x
KOTWA PROSTA Z PŁASKOWNIKA 30X16 O DŁUGOŚCI 40 Z FASOLKĄ POPRZECZNĄ 20X10 I ROZETĄ Z PRĘTEM GWINTOWANYM 8	KP-30X16-40-FP-RPG(AA)	30	40	16	10	20	10	x	x	30	60	4	100	8	x

KOTWA PROSTA Z ROZETĄ Z PRĘTEM
GWINTOWANYM (POD KOŁEK
ROZPOROWY)

NAZWA	KOD PRODUKTU	WYMIARY[mm]													
		A	B	C	D	E	F	G	H	I	J	K	L	M	N
KOTWA PROSTA Z PŁASKOWNIKA 30X20 O DŁUGOŚCI 40 Z FASOLKĄ POPRZECZNĄ 20X10 I ROZETĄ Z PRĘTEM GWINTOWANYM 8	KP-30X20-40-FP-RPG(AA)	30	40	20	10	20	10	x	x	30	60	4	100	8	x

CEOWNIK PERFOROWANY

Ceownik perforowany ma zastosowanie w produkcji ogrodzeń systemowych. Przykłady konfiguracji pręseł pokazane są poniżej. Pręśła wykonane w tej technologii charakteryzują się dużą sztywnością oraz mają bardzo wysokie walory estetyczne. Wszystkie spawy ukryte są w przekroju ceownika i nie są widoczne.



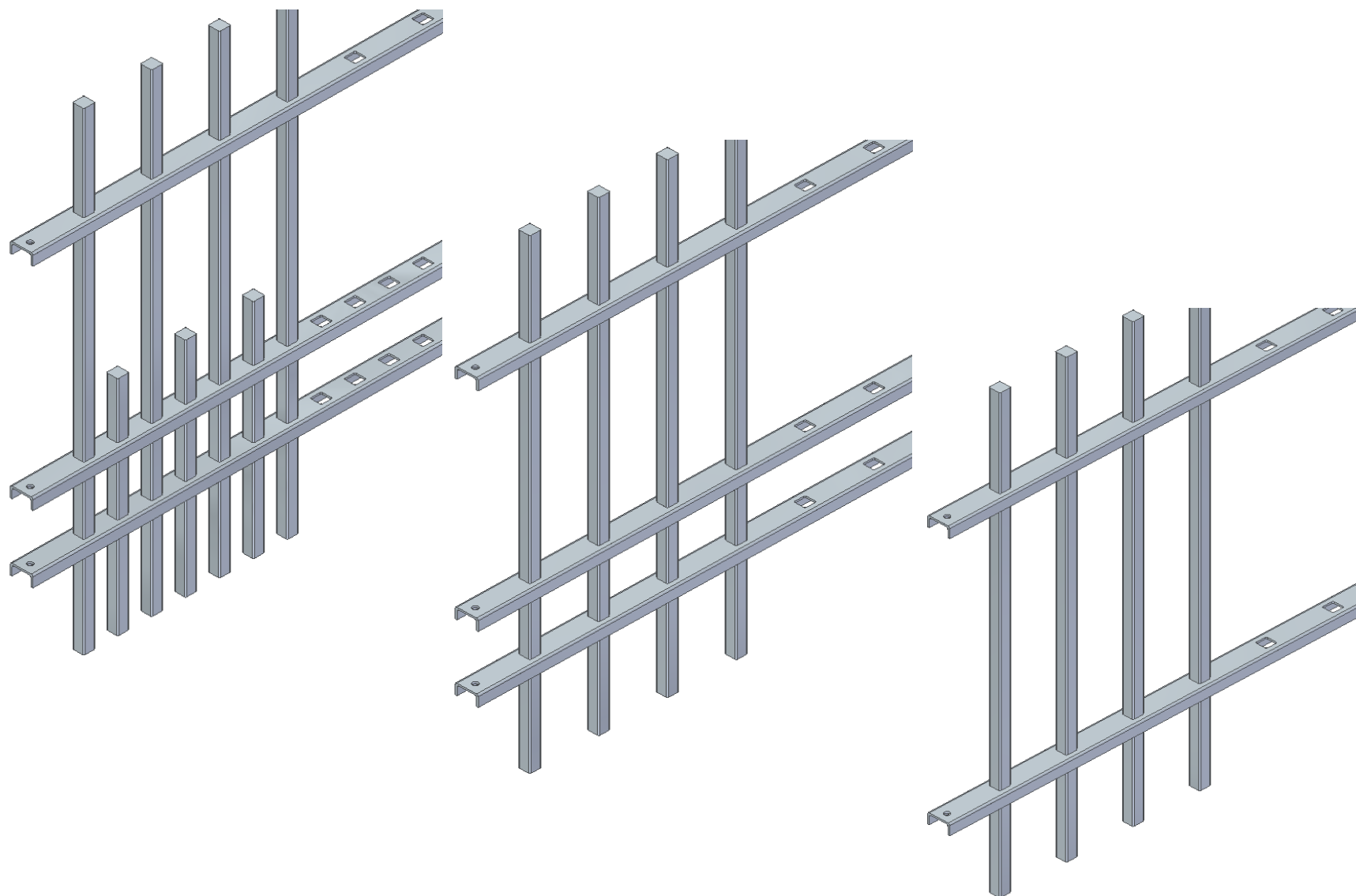
CEOWNIK PERFOROWANY POD PROFIL KWADRATOWY 16X16

NAZWA	KOD PRODUKTU
CEOWNIK PERFOROWANY 30X30X2 POD PROFIL KWADRATOWY 16X16	CP-30X30X2-P-16X16
CEOWNIK PERFOROWANY 30X30X2 POD PROFIL KWADRATOWY 16X16 - ZAGĘSZCZONY	CP-30X30X2-P-16X16-Z
CEOWNIK PERFOROWANY 40X20X2 POD PROFIL KWADRATOWY 16X16	CP-40X20X2-P-16X16
CEOWNIK PERFOROWANY 40X20X2 POD PROFIL KWADRATOWY 16X16 - ZAGĘSZCZONY	CP-40X20X2-P-16X16-Z
CEOWNIK PERFOROWANY 40X20X3 POD PROFIL KWADRATOWY 16X16	CP-40X20X3-P-16X16
CEOWNIK PERFOROWANY 40X20X3 POD PROFIL KWADRATOWY 16X16 - ZAGĘSZCZONY	CP-40X20X3-P-16X16-Z
CEOWNIK PERFOROWANY 40X40X2 POD PROFIL KWADRATOWY 16X16	CP-40X40X2-P-16X16
CEOWNIK PERFOROWANY 40X40X2 POD PROFIL KWADRATOWY 16X16 - ZAGĘSZCZONY	CP-40X40X2-P-16X16-Z
CEOWNIK PERFOROWANY 40X40X3 POD PROFIL KWADRATOWY 16X16	CP-40X40X3-P-16X16
CEOWNIK PERFOROWANY 40X40X3 POD PROFIL KWADRATOWY 16X16 - ZAGĘSZCZONY	CP-40X40X3-P-16X16-Z

CEOWNIK PERFOROWANY POD PROFIL KWADRATOWY 20X20

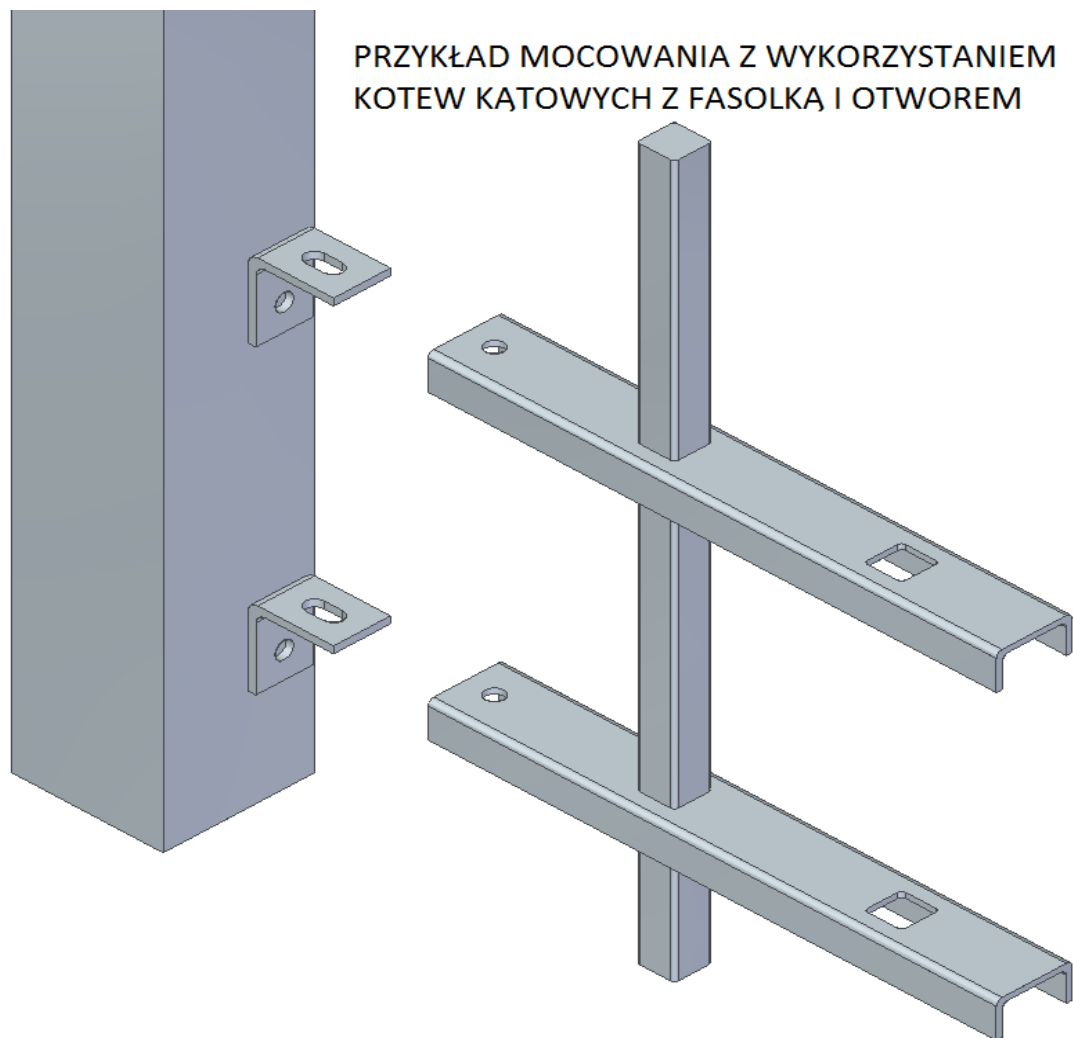
NAZWA	KOD PRODUKTU
CEOWNIK PERFOROWANY 30X30X2 POD PROFIL KWADRATOWY 20X20	CP-30X30X2-P-20X20
CEOWNIK PERFOROWANY 30X30X2 POD PROFIL KWADRATOWY 20X20 - ZAGĘSZCZONY	CP-30X30X2-P-20X20-Z
CEOWNIK PERFOROWANY 40X20X2 POD PROFIL KWADRATOWY 20X20	CP-40X20X2-P-20X20
CEOWNIK PERFOROWANY 40X20X2 POD PROFIL KWADRATOWY 20X20 - ZAGĘSZCZONY	CP-40X20X2-P-20X20-Z
CEOWNIK PERFOROWANY 40X20X3 POD PROFIL KWADRATOWY 20X20	CP-40X20X3-P-20X20
CEOWNIK PERFOROWANY 40X20X3 POD PROFIL KWADRATOWY 20X20 - ZAGĘSZCZONY	CP-40X20X3-P-20X20-Z
CEOWNIK PERFOROWANY 40X40X2 POD PROFIL KWADRATOWY 20X20	CP-40X40X2-P-20X20
CEOWNIK PERFOROWANY 40X40X2 POD PROFIL KWADRATOWY 20X20 - ZAGĘSZCZONY	CP-40X40X2-P-20X20-Z
CEOWNIK PERFOROWANY 40X40X3 POD PROFIL KWADRATOWY 20X20	CP-40X40X3-P-20X20
CEOWNIK PERFOROWANY 40X40X3 POD PROFIL KWADRATOWY 20X20 - ZAGĘSZCZONY	CP-40X40X3-P-20X20-Z

CEOWNIK PERFOROWANY - PRZYKŁADY ZASTOSOWANIA

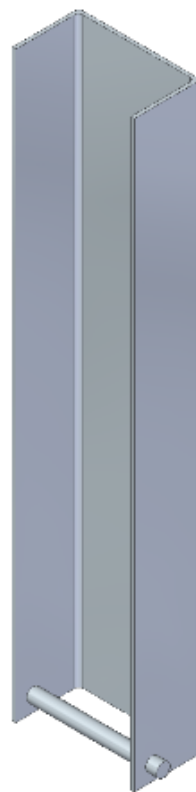


CEOWNIK PERFOROWANY - PRZYKŁAD MOCOWANIA

Do montażu pręseł wykonanych na bazie ceowników perforowanych idealnie nadają się kotwy prezentowane w niniejszym katalogu.



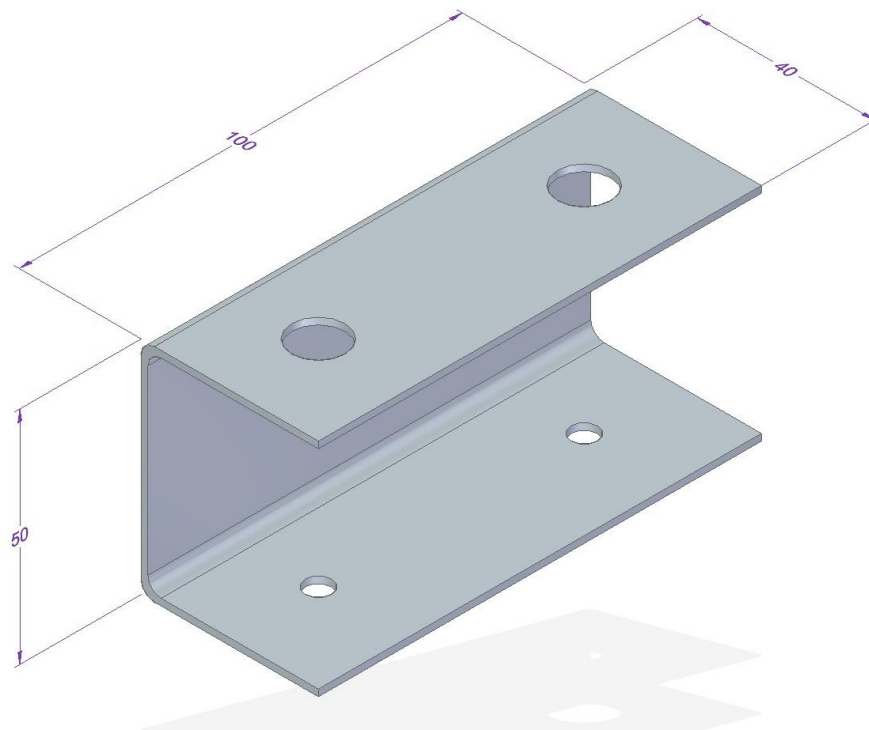
WSPORNIK PŁYTY



WSPORNIK PŁYTY

NAZWA	KOD PRODUKTU
WSPORNIK PŁYTY BETONOWEJ BLACHA OCYNK 1,5 220X125, DLA PŁYTY H=200	WS-200-C
WSPORNIK PŁYTY BETONOWEJ BLACHA OCYNK 1,5 220X125, MALOWANY PROSZKOWO, DLA PŁYTY H=200	WS-200-CM
WSPORNIK PŁYTY BETONOWEJ BLACHA OCYNK 1,5 270X125, DLA PŁYTY H=250	WS-250-C
WSPORNIK PŁYTY BETONOWEJ BLACHA OCYNK 1,5 270X125, MALOWANY PROSZKOWO, DLA PŁYTY H=250	WS-250-CM
WSPORNIK PŁYTY BETONOWEJ BLACHA OCYNK 1,5 320X125, DLA PŁYTY H=300	WS-300-C
WSPORNIK PŁYTY BETONOWEJ BLACHA OCYNK 1,5 320X125, MALOWANY PROSZKOWO, DLA PŁYTY H=300	WS-300-CM

DYSTANS DACHOWY



NAZWA	KOD PRODUKTU
DYSTANS DACHOWY / DYSTANS DACHOWY Z BLACHY OCYNKOWANEJ 100 X 125 X 1.5	DD-C-50X40X1.5-100-C
DYSTANS DACHOWY / DYSTANS DACHOWY Z BLACHY OCYNKOWANEJ 100 X 125 X 1.5 MALOWANY PROSZKOWO	DD-C-50X40X1.5-100-CM