

CHUDOBA 172, 46-275 CHUDOBA

TELEFONY:

+48 77 413 95 81

+48 535 805 391

+48 506 857 212

E-MAIL: [slusarstwo\\_gallus@op.pl](mailto:slusarstwo_gallus@op.pl)

<b>G</b> ŚLUSARSTWO <b>Gallus</b>	CHUDOBA 172 46-275 CHUDOBA tel. +48 77 413 95 81 tel.kom. +48 535 805 391 tel.kom. +48 506 857 212 e-mail: <a href="mailto:slusarstwo_gallus@op.pl">slusarstwo_gallus@op.pl</a> <a href="http://www.slusarstwo-gallus.com">www.slusarstwo-gallus.com</a>
PRODUCENT NOWOCZESNYCH ORAZ KLASYCZNYCH SYSTEMÓW OGRODZENIOWYCH	

## INSTRUKCJA

### KK-FOO(AAA)\_KK-OOO(BAA)\_35-45

Instrukcja montażu przęsła ogrodzenia w słupkach metalowych z wykorzystaniem kotew:

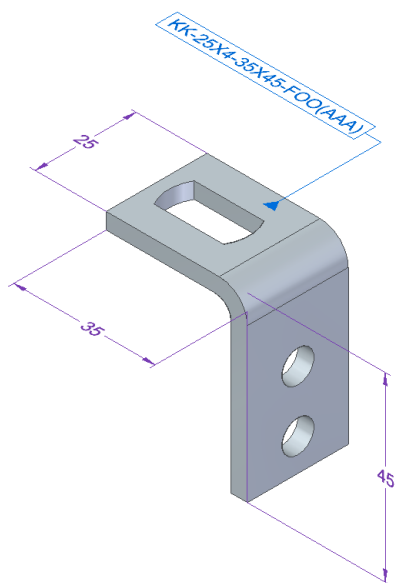
- 1. KK-25X4-35X45-FOO(AAA)**
- 2. KK-25X4-26X45-OOO(BAA)**

dla uzyskania odstępu ramy przęsła od słupka w granicach od 35 do 45 [mm]

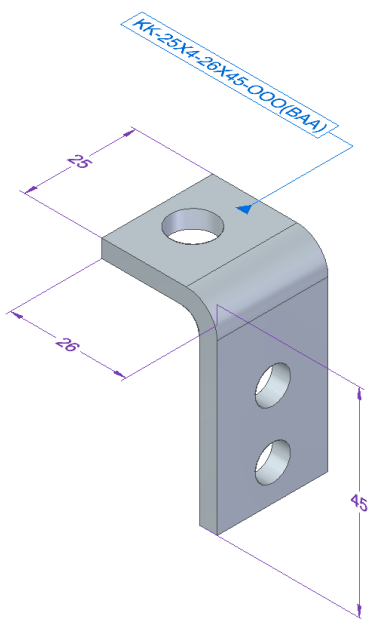
## 1. MONTAŻ PRZESŁA W SŁUPKACH METALOWYCH

Do prawidłowego zamontowania przęsła w słupkach metalowych wykorzystujemy kotwy:

### a) KK-25X4-35X45-FOO(AAA)



### b) KK-25X4-26X45-OOO(BAA)



Poniższe rysunki przedstawiają prawidłowy układ kotwienia przęsła w słupkach metalowych. Zainstalowanie kotew w taki sposób zapewnia uzyskanie odstępu między słupkiem a przęsłem od 35 do 45 [mm]. Należy zwrócić uwagę że kotwa **KK-25X4-26X45-000(BAA)** zawsze powinna być poniżej kotwy **KK-25X4-35X45-FOO(AAA)**. Patrz rysunki poniżej:

