

CHUDOBA 172, 46-275 CHUDOBA

TELEFONY:

+48 77 413 95 81

+48 535 805 391

+48 506 857 212

E-MAIL: slusarstwo_gallus@op.pl

G ŚLUSARSTWO Gallus	CHUDOBA 172 46-275 CHUDOBA tel. +48 77 413 95 81 tel.kom. +48 535 805 391 tel.kom. +48 506 857 212 e-mail: slusarstwo_gallus@op.pl www.slusarstwo-gallus.com
PRODUCENT NOWOCZESNYCH ORAZ KLASYCZNYCH SYSTEMÓW OGRODZENIOWYCH	

INSTRUKCJA

KK-FOO(AAA)_KP-O-P(BA)_40-50

Instrukcja montażu przęśła ogrodzenia w słupkach murowanych z wykorzystaniem kotew:

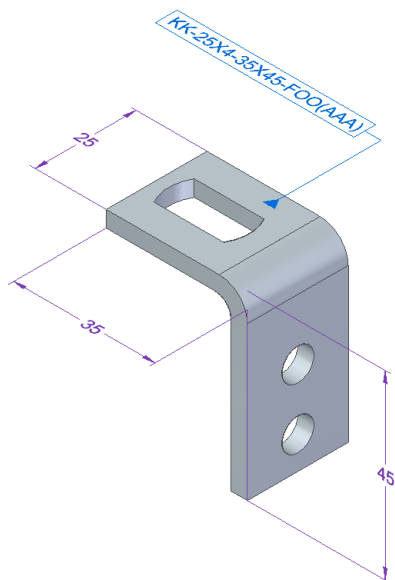
- 1. KK-25X4-35X45-FOO(AAA)**
- 2. KP-25X4-31-O-P(BA)**

dla uzyskania odstępu ramy przęśła od słupka w granicach od 40 do 50 [mm]

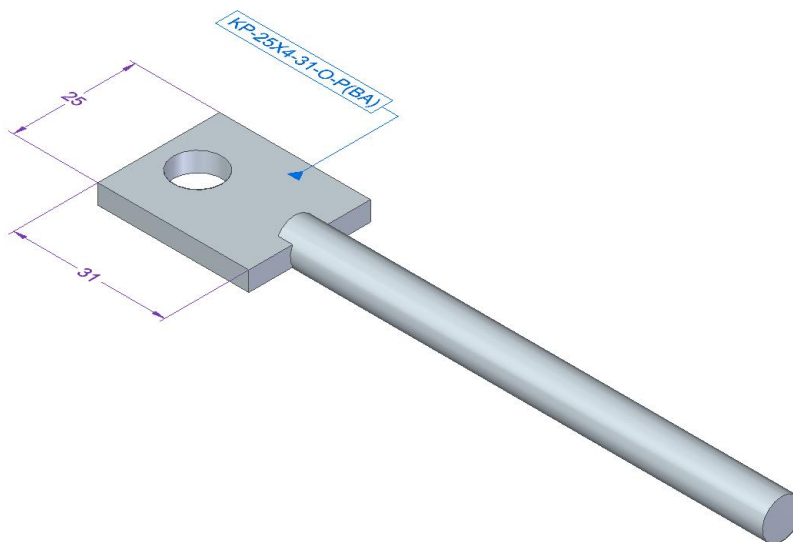
1. MONTAŻ PRZEŚŁA W SŁUPKACH MUROWANYCH

Do prawidłowego zamontowania przęsła w słupkach murowanych wykorzystujemy kotwy:

a) KK-25X4-35X45-FOO(AAA)



b) KP-25X4-31-O-P(BA)



Poniższe rysunki przedstawiają prawidłowy układ kotwienia przęsa w słupkach murowanych. Zainstalowanie kotew w taki sposób zapewnia uzyskanie odstępu między słupkiem a przęsłem od 40 do 50 [mm]. Należy zwrócić uwagę że kotwa **KP-25X4-31-O-P(BA)** zawsze powinna być poniżej kotwy **KK-25X4-35X45-FOO(AAA)**. Patrz rysunki poniżej:

